

Betriebsanleitung

BA 200 DE - Edition 06/11

ORIGINALFASSUNG

Inhalt	Seite
EG-Konformitätserklärung nach Niederspannungsrichtlinie 2006/95/EG	2
Sicherheits-Hinweise für den Betrieb von Getriebemotoren	3-4
Getriebemotoren mit Drehstrom-Käfigläufer	5-12
Schmierstoffmenge Reihe BG	13
Schmierstoffmenge für BG20-01R	14
Schmierstoffmenge Reihe BF	15
Schmierstoffmenge Reihe BK	16
Schmierstoffmenge Reihe BS	17
Schmierstoffmenge Reihe BM	18
Schmierstoffmenge für Getriebeausführung mit freiem eintreibendem Wellenende	19
Schmierstoffmenge für Kupplungsanbau	20
Schmierstoffmenge für Vorstufe	21
Schmierstoffmenge für Zwischengetriebe	22
Federdruckbremse mit Gleichstrom-Lüftmagnet Typ E003B und E004B	23-27
Federdruckbremse mit Gleichstrom-Lüftmagnet Typ ES(X)010A ... ES(X)250A, ZS(X)300A, ZS(X)500A	28-43
Elektrischer Anschluss der Bremsen	44-47
Bremsenanschluss: Sondergleichrichter ESG 1.460A	48-49
Bremsenanschluss: Externe Gleichspannungsversorgung	50
Bremsenanschluss: Sondergleichrichter MSG...I	51-52
Bremsenanschluss: Sondergleichrichter MSG...U	53
Bremsenanschluss: Standardgleichrichter SG 3.575B	54-57
Gleichrichteranschluss am Motorklemmenbrett bzw. Klemmenblock KB	58
Handlüftung Federdruckbremsen Typ E003B und E004B	59
Handlüftung Federdruckbremsen Typ ES(X)010A ... ES(X)250A, ZS(X)300A, ZS(X)500A	60-62
Ausführung von Getrieben mit Drehmomentstütze und Gummipuffer der Reihe BF	63
Ausführung von Getrieben mit Drehmomentstütze und Gummipuffer der Reihe BK	64
Ausführung von Getrieben mit Drehmomentstütze und Gummipuffer der Reihe BS	65
Getriebemotoren mit angebaute Rücklaufsperr	66
Normmotoren Montage mit C-Kupplung (IEC und NEMA)	67
Montage und Demontage der Schrumpfscheibe	68
Hinweise für die Einlagerung von Getriebemotoren mit Käfigläufer	69-70



EG-Konformitätserklärung

nach *Niederspannungs-Richtlinie 2006/95/EG*
für *Getriebemotoren aller Stromarten und Getriebebauarten*

B 010.0800-01 Stand: 11/06

File : KonfErkl_NSR_B010_0800_01_DE.doc

Bauer Gear Motor GmbH

Postfach 10 02 08
D-73726 Esslingen
Eberhard-Bauer-Str. 36-60
D-73734 Esslingen
Telefon: (0711) 35 18 0
Telefax: (0711) 35 18 381
e-mail: info@bauergears.com
Homepage: www.bauergears.com

Bauer Gear Motor GmbH

Eberhard-Bauer-Str. 36-60, D-73734 Esslingen

erklärt in alleiniger Verantwortung die Konformität der folgenden Produkte:

Elektromotoren der Baureihen

D..04, D..05, D..06, D..07; D..08, D..09, D..11, D..13, D..16, D..18, D..20, D..22, D..25, D..28
E..04, E..05, E..06, E..07, E..08, E..09
S..06, S..08, S..09, S..11, S..13

ggf. in Verbindung mit:

Getriebe der Baureihen:

Stirnradgetriebe BG.., Flachgetriebe BF.., Kegelradgetriebe BK.., Schneckengetriebe BS.., Elektrohängebahnen-Getriebe BM..

mit den Anforderungen der Europäischen Richtlinie(n) in ihrer aktualisierten Fassung
Niederspannungsrichtlinie - 2006/95/EG
betreffend elektrische Betriebsmittel zur Verwendung innerhalb bestimmter Spannungsgrenzen

nachgewiesen durch die Einhaltung folgender harmonisierter Normen:

Drehende elektrische Maschinen:

EN 60034-1:2004	Teil 1: Bemessung und Betriebsverhalten
EN 60034-5:2001	Teil 5: Schutzarten (IP-Code)
EN 60034-6:1993	Teil 6: Kühlverfahren (IC-Code)
EN 60034-8:2002	Teil 8: Anschlussbezeichnungen und Drehsinn
EN 60034-9:2005	Teil 9: Geräuschgrenzwerte
EN 60 529:1991	Schutzarten durch Gehäuse (IP-Code)

Hinweise:

Die Sicherheitshinweise der mitgelieferten Produktdokumentation (z. B. Betriebsanleitung) sind zu beachten.

Esslingen, Datum der Erstausgabe 01.07.1999

Bauer Gear Motor GmbH



i.V. Hanel
(Leiter IM)



i.V. Dipl.-Ing. Eiffler
(Leiter EE)

Diese Erklärung beinhaltet keine Zusicherung von Eigenschaften im Sinne der Produkthaftung. Hersteller und Bevollmächtigter für die Dokumentation ist die Firma Bauer Gear Motor GmbH

THE GEAR MOTOR SPECIALIST

An Altra Industrial Motion Company

Erfüllungsort und Gerichtsstand: 73734 Esslingen
Site: Esslingen-Neckar
Resiztergericht: Amtsgericht Stuttgart HRB 736269
Geschäftsführer: Karl-Peter Simon
USt-IdNr.: DE 276650470 - Steuer Nr. 59330/13048

Bankverbindungen:
Kreissparkasse Esslingen (BLZ 611 500 20) Nr. 101551300
BIC/SWIFT: ESSLDE66 IBAN: DE85 6115 0020 0101 5513 00
Commerzbank Esslingen (BLZ 611 400 71) Nr. 700408800
BIC/SWIFT: COBADEFF611 IBAN: DE21 6114 0071 0700 4088 00

Sicherheits-Hinweise für den Betrieb von Getriebemotoren

(gemäß Niederspannungsrichtlinie 2006/95/EG)

Allgemein

Diese Sicherheitshinweise gelten zusätzlich zu der jeweiligen produktspezifischen Betriebsanleitung und müssen aus Sicherheitsgründen in jedem Fall besonders beachtet werden.

Die Sicherheitshinweise dienen dem Schutz von Personen und Sachen vor Schäden und Gefahren, die sich aus unsachgemäßem Einsatz, falscher Bedienung, unzureichender Wartung oder sonstiger fehlerhafter Behandlung von elektrischen Antrieben in industriellen Anlagen ergeben können. Niederspannungsmaschinen haben rotierende und u. U. auch bei Stillstand spannungsführende Teile sowie möglicherweise heiße Oberflächen. Warn- und Hinweisschilder an der Maschine sind unbedingt zu beachten. Einzelheiten enthalten unsere ausführlichen Betriebsanleitungen. Sie werden bei der Lieferung der Maschine mitgeschickt und können auf Wunsch unter Angabe des Motortyps auch separat angefordert werden.

1 Personal

Alle erforderlichen Arbeiten an elektrischen Antrieben, insbesondere auch Planungsarbeiten, Transport, Montage, Installation, Inbetriebnahme, Wartung, Reparatur, dürfen ausschließlich durch ausreichend qualifiziertes Personal (z.B. Elektrofachkräfte nach EN 50 110-1/DIN VDE 0105 ausgeführt werden, das u. a. die mitgelieferten Betriebsanleitungen und übrigen Unterlagen der Produktdokumentation bei allen entsprechenden Arbeiten zur Verfügung hat und verpflichtet ist, diese sorgfältig zu beachten. Diese Arbeiten sind durch verantwortliche Fachkräfte zu kontrollieren. Qualifiziertes Personal sind Personen, die aufgrund ihrer Ausbildung, Erfahrung und Unterweisung sowie ihrer Kenntnisse über einschlägige Normen, Bestimmungen, Unfallverhütungsvorschriften und Betriebsverhältnisse von dem für die Sicherheit der Anlage Verantwortlichen berechtigt worden sind, die jeweils erforderlichen Tätigkeiten auszuführen und dabei mögliche Gefahren erkennen und vermeiden können. Unter anderem sind auch Kenntnisse über Erste-Hilfe-Maßnahmen und die örtlichen Rettungsrichtungen erforderlich.

Nicht qualifiziertem Personal ist das Arbeiten an den Getriebemotoren zu untersagen.

2 Bestimmungsgemäße Verwendung unter Beachtung der einschlägigen technischen Vorschriften

Diese Maschinen sind für gewerbliche Anlagen bestimmt, falls nichts anderes ausdrücklich vereinbart wurde. Sie entsprechen den Normen der Reihe EN 60034 / DIN VDE 0530. Der Einsatz im Ex-Bereich ist verboten, sofern nicht ausdrücklich hierfür vorgesehen (Zusatzhinweise beachten). Falls im Sonderfall -- bei Einsatz in nicht gewerblichen Anlagen -- erhöhte Anforderungen gestellt werden (z.B. Berührungsschutz gegen Kinderfinger), sind diese Bedingungen bei der Aufstellung anlagenseitig sicherzustellen. Die Maschinen sind für Umgebungstemperaturen von -20°C bis +40°C sowie Aufstellungshöhen bis 1000 mNN bemessen. Abweichende Angaben auf dem Leistungsschild unbedingt beachten. Die Bedingungen am Einsatzort müssen allen Leistungsschildangaben entsprechen.

Niederspannungsmaschinen sind Komponenten zum Einbau in Maschinen im Sinne der Maschinenrichtlinie 2006/42/EG.

Die Inbetriebnahme ist solange untersagt, bis die Konformität des Endproduktes mit dieser Richtlinie festgestellt ist (EN 60204-1 beachten).

3 Transport, Einlagerung

Beim Transport der elektrischen Antriebe müssen die Ringschrauben -- soweit konstruktiv vorgesehen -- bis zu Ihrer Auflagefläche fest angezogen sein. Sie dürfen nur für den Transport der Antriebseinheit, nicht aber für das gemeinsame Anheben der Antriebseinheit mit der angetriebenen Maschine benutzt werden. Nach der Auslieferung festgestellte Beschädigungen dem Transportunternehmen sofort mitteilen; die Inbetriebnahme ist ggf. auszuschließen.

Werden Antriebe eingelagert, auf eine trockene, staubfreie und schwingungsarme (veff < 0,2mm/s) Umgebung achten (Lagerstillstandsschäden). Bei längerer Einlagerungszeit verringert sich die Gebrauchsdauer der Schmiermittel und Dichtungen. Bei sehr tiefen Temperaturen (unter etwa -20°C) besteht Bruchgefahr. Beim Ersatz der Ringschrauben sind Gesenkschmiederingsschrauben nach DIN 580 zu verwenden.

4 Aufstellung, Montage

Der Antrieb ist in der vorgesehenen Aufstellung mit seinem Fuß oder Flansch zu befestigen. Aufsteckgetriebe mit Hohlwelle sind unter Verwendung der vorgesehenen Hilfsmittel auf die angetriebene Welle aufzuziehen.

Achtung! Getriebemotoren entwickeln je nach Untersetzung erheblich höhere Drehmomente und Kräfte als schnell laufende Motoren entsprechender Leistung.

Befestigungsmittel, Unterbau und Drehmomentabstützung sind für die im Betrieb zu erwartenden, hohen Kräfte zu bemessen und hinreichend gegen Lockerungen zu schützen. Die Arbeitswelle(n) und ein eventuell vorhandenes zweites Motorwellenende sowie die darauf montierten Übertragungselemente (Kupplungen, Kettenräder, u.a.) sind gegen Berührung abzudecken.

5 Anschluss

Alle Arbeiten dürfen nur von qualifiziertem Fachpersonal an stillstehender Maschine im freigeschalteten und gegen Wiedereinschalter gesicherten Zustand vorgenommen werden. Dies gilt auch für Hilfsstromkreise (z. B. Stillstandsheizung). Vorhandene Transportsicherungen vor Inbetriebnahme entfernen.

Spannungsfreiheit prüfen!

Der Klemmenkasten darf nur geöffnet werden, wenn sichergestellt ist, dass der Strom abgeschaltet ist. Die Angaben über Spannung und Frequenz auf dem Leistungsschild müssen mit der Netzspannung unter Beachtung der Klemmenschalung übereinstimmen. Überschreiten der Toleranzen nach EN 60034 / DIN VDE 0530, d. h. Spannungen $\pm 5\%$, Frequenz $\pm 2\%$, Kurvenform, Symmetrie erhöht die Erwärmung und verringert die Lebensdauer.

Beigelegte Anschlussbilder, insbesondere bei Sonderausführungen (z.B. Polumschaltung, Thermistorschutz u.a.) sind zu beachten. Art und Querschnitt der Hauptleiter sowie der Schutzleiter und ein eventuell erforderlicher Potentialausgleich müssen den allgemeinen und örtlichen Errichtungsbestimmungen entsprechen. Bei Schaltbetrieb ist der Anlaufstrom zu berücksichtigen.

Der Antrieb ist grundsätzlich gegen Überlastung und bei Gefahr durch ungewolltes Anlaufen gegen automatische Wiedereinschaltung zu schützen.

Zum Schutz gegen Berührung von spannungsführenden Teilen ist der Klemmenkasten wieder zu verschließen.

6 Inbetriebnahme

Vor der Inbetriebnahme sind vorhandene Schutzfolien abzuziehen und möglichst die mechanische Verbindung zur angetriebenen Maschine zu lösen und die Drehrichtung im Leerlauf zu überprüfen. Dabei sind Passfedern zu entfernen oder so zu sichern, dass sie nicht herausgeschleudert werden können. Es ist darauf zu achten, dass die Stromaufnahme im belasteten Zustand den auf dem Leistungsschild angegebenen Nennstrom nicht für längere Zeit überschreitet. Der Antrieb ist nach der ersten Inbetriebnahme mindestens eine Stunde lang auf ungewöhnliche Erwärmung oder Geräusche zu beobachten.

7 Betrieb

Bei gewissen Auslegungen (z.B. unbelüftete Maschinen) können am Motorgehäuse relativ hohe Temperaturen auftreten, die aber im Rahmen der durch die Norm festgelegten Grenzen liegen. Falls solche Antriebe im Bereich einer intensiven Berührung liegen, sind sie vom Errichter oder Betreiber gegen Berühren abzudecken.

8 Federdruckbremse

Eventuell angebaute Federdruckbremsen sind Sicherheitsbremsen, die auch bei Stromausfall oder üblichem Verschleiß wirken. Ein eventuell mitgelieferter Handlüftbügel ist während des Betriebs zu entfernen. Da auch andere Bauteile versagen können, sind geeignete Sicherheitsvorkehrungen zu treffen, wenn durch eine ungebremsste Bewegung Gefahr für Personen oder Sachen zu erwarten ist.

9 Wartung

Um Störungen, Gefahren und Schäden vorzubeugen, sind die Antriebe in regelmäßigen, von den Betriebsbedingungen abhängigen Abständen zu überprüfen. Die in der jeweiligen Betriebsanleitung genannten Schmierfristen für Lager und Getriebe sind einzuhalten. Abgenutzte oder beschädigte Teile sind unter Verwendung von Original-Ersatzteilen oder Normteilen zu ersetzen. Bei starkem Schmutzanfall Lufrwege regelmäßig reinigen. Bei allen Inspektions- und Wartungsarbeiten Abschnitt 5 und Angaben in der detaillierten Betriebsanleitung beachten.

10 Betriebsanleitungen

Betriebsanleitungen und Sicherheitshinweise enthalten aus Gründen der Übersichtlichkeit nicht allen Informationen zu allen Bauvarianten der Getriebemotoren und können nicht jeden denkbaren Fall der Aufstellung, des Betriebes oder der Wartung berücksichtigen. Die Hinweise beschränken sich im wesentlichen auf solche, die zum ordnungsgemäßen Arbeiten für qualifiziertes Personal erforderlich sind. Bei Unklarheiten muss eine Klärung über Rückfrage bei Bauer herbeigeführt werden.

11 Störungen

Veränderungen gegenüber dem Normalbetrieb, beispielsweise höhere Temperaturen, Schwingungen, Geräusche und anderes, lassen vermuten, dass die Funktion beeinträchtigt ist. Zur Vermeidung von Störungen, die unmittelbar oder mittelbar zu Personen- oder Sachschäden führen können, muss das zuständige Wartungspersonal verständigt werden. Im Zweifel sind die Getriebemotoren sofort abzuschalten.

12 Elektromagnetische Verträglichkeit

Der Betrieb der Niederspannungsmaschine in ihrer bestimmungsgemäßen Anwendung muss den Schutzanforderungen der EMV-Richtlinie 2004/108/EG genügen.

Die sachgerechte Installation (z. B. geschirmte Leitungen) liegt in der Verantwortung des Anlagenerrichters. Genaue Hinweise können der Betriebsanleitung entnommen werden. Bei Anlagen mit Frequenzumrichtern bzw. Stromrichtern sind auch die EMV-Hinweise des Herstellers zu beachten. Bei sachgemäßer Verwendung und Installation von Bauer-Getriebemotoren wird auch in Kombination mit Frequenzumrichtern bzw. -Stromrichtern die EMV-Richtlinie gemäß EN 61000-6-2 und EN 61000-6-4 eingehalten. Für den Einsatz der Motoren im Wohnbereich, Geschäfts- und Gewerbebereich sowie in Kleinbetrieben gem EN 61000-6-1 und EN 61000-6-3 sind die zusätzlichen Hinweise der Betriebsanleitung zu beachten.

13 Gewährleistung und Haftung

Die Gewährleistungsverpflichtungen von Bauer ergeben sich aus dem jeweiligen Lieferungsvertrag, der durch diese Sicherheitshinweise oder andere Instruktionen weder erweitert noch beschränkt wird.

Diese Sicherheitshinweise sind aufzubewahren!

Getriebemotoren mit Drehstrom-Käfigläufer

Allgemeine Hinweise

Die Betriebsanleitung ist ein Bestandteil des Produktes und muss in einem leserlichen Zustand zugänglich gemacht werden. Anlagen- und Betriebsverantwortlichen sowie alle Personen die an dem Antrieb arbeiten, müssen die Betriebsanleitung vollständig gelesen und verstanden haben.

Haftungsausschluss

Die Beachtung der Betriebsanleitung ist Grundvoraussetzung für den sicheren Betrieb und Erreichung der Produkteigenschaften des Getriebemotors. Für entstandenen Personen-, Sach-, oder Vermögensschäden durch Nichtbeachtung der Betriebsanleitung übernimmt Bauer keine Haftung. Die Sachmängelhaftung ist in solchen Fällen ausgeschlossen.

Getriebemotoren in Schutzart IP65

(Motortypen D/E06... bis D.28...) nach EN 60529 und IEC 34-5/529 sind vollkommen geschlossen und staubdicht sowie strahlwassersicher.

Bei Aufstellung im Freien ist der Getriebemotor zum Schutz gegen Korrosion mit einem dauerhaften, mehrfachen Anstrich zu versehen, dessen Zustand je nach äußeren Einflüssen in regelmäßigen Abständen zu kontrollieren und auszubessern ist. Der Anstrich ist auf die übrigen Bauteile abzustimmen. Lacke auf Kunstharzbasis haben sich für diesen Zweck gut bewährt.

Getriebemotoren in Schutzart IP54

(Motortypen D/E04... und D/E05...) nach EN 60034, Teil 5 und IEC 34-5 sind gegen Staub und gelegentlich auftretendes Spritzwasser geschützt. Aufstellung im Freien oder in nassen Räumen ist ohne besondere Schutzmaßnahmen nicht zulässig.

Aufstellung

Es wird empfohlen, Trinkwasser, Lebensmittel, Textilien und dergleichen unterhalb des Getriebemotors abzudecken.

Der Antrieb sollte möglichst erschütterungsfrei aufgestellt werden.

An Aufstellungsorten mit anomalen Betriebsbedingungen (z.B. lang anhaltende Wasserberieselung, hohe Umgebungstemperaturen über 40° C, Explosionsgefahr) sind Sondervorschriften zu beachten. Die Ansaugung von Frischluft darf nicht durch ungünstigen Anbau oder durch Verschmutzung behindert werden.

Bei unmittelbarer Kraftübertragung vom Getriebe zur Arbeitsmaschine ist es zweckmäßig, elastische und möglichst spielfreie Kupplungen und bei Blockierungsgefahr Rutschkupplungen in den handelsüblichen Ausführungen zu verwenden.

Das Aufziehen von Übertragungselementen auf die Arbeitswelle des Getriebes, die nach ISO k 6 oder m 6 gefertigt ist, muss mit Sorgfalt und möglichst unter Verwendung des hierfür nach DIN 332 vorgesehenen Stirngewindelochs erfolgen. Ein Anwärmen des aufzuziehenden Maschinenteils auf etwa 100° C hat sich als vorteilhaft erwiesen. Die Bohrung ist gemäß nachstehender Tabelle zu bemessen, muss also folgende Toleranzen aufweisen:

Nennmaß der Bohrung (in mm)	Arbeitswelle k 6 oder m 6 Bohrung H7 mit den Toleranzen (in $\frac{1}{1000}$ mm)
über 6 bis 10	0 bis + 15
über 10 bis 18	0 bis + 18
über 18 bis 30	0 bis + 21
über 30 bis 50	0 bis + 25
über 50 bis 80	0 bis + 30
über 80 bis 120	0 bis + 40

Bei der Ausführung der Getriebe mit Hohlwelle und Nut für Passfedern in hoher Form nach DIN 6885, Blatt 1, und Hohlwelle für Schrumpfscheibenverbindung, sind die als Gegenstück vorgesehenen Wellen nach ISO h 6 zu bemessen. Sie müssen also folgende Toleranzen aufweisen:

Wellendurchmesser (in mm)	Nennabmaß (in $\frac{1}{1000}$ mm)
über 18 bis 30	0 bis -13
über 30 bis 50	0 bis -16
über 50 bis 80	0 bis -19
über 80 bis 120	0 bis -22
über 120 bis 140	0 bis -25

In allen Fällen ist besonders darauf zu achten, dass vor der Montage alle Grate, Späne usw. sorgfältig entfernt werden. Die Passstellen sollten leicht gefettet werden, damit die Teile nicht anfressen. Bei Montage von Hohlwellen mit Schrumpfscheibenverbindung darf jedoch nicht gefettet werden. Hier ist die folgende Montageanleitung zu beachten.

Die Ringschraube ist wieder fest anzuziehen, falls sie sich beim Transport gelöst hat.

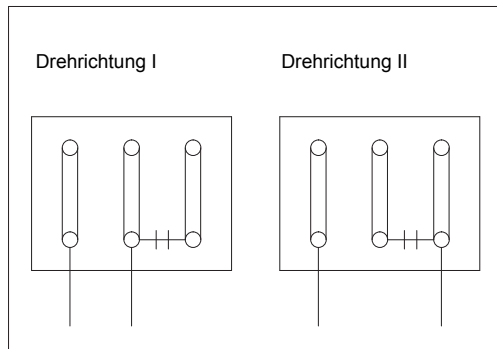
Elektrischer Anschluss

Beim Anschluss des Motors sind die Leistungsschildangaben und das Anschlussbild sowie die einschlägigen Sicherheitsbestimmungen und Unfallverhütungsvorschriften zu beachten.

Falls keine Sonderauslegung vorliegt, beziehen sich die Bemessungsdaten auf $\pm 5\%$ Spannungstoleranz, -20 bis 40°C Umgebungstemperatur und Höhenlagen bis 1000 mNN.

Motoren kleiner Leistung können direkt eingeschaltet werden (die Vorschriften der örtlichen EVUs sind zu beachten). Die zulässige Schalthäufigkeit richtet sich nach der Auslegung der Motoren, dem Lastmoment und dem Massenträgheitsmoment.

Drehrichtungswechsel ist bei Einphasen-Motoren im allgemeinen nur nach dem Stillstand gemäß folgendem Schaltbild durchzuführen:



Der Drehstrommotor ist, falls nicht anders vorgeschrieben, für die höhere der beiden angegebenen Bemessungsspannungen geschaltet. Damit der Motor mit der Netzspannung übereinstimmt, ist er erforderlichenfalls am Klemmbrett von Stern auf Dreieck zu schalten.

Motoren in Sonderauslegung (z.B. für zwei Bemessungsspannungen 1:2 oder mit polumschaltbarer Wicklung) sind nach dem zugehörigen Schaltbild anzuschließen.

Bei falscher Drehrichtung müssen zwei Netzleitungen vertauscht werden. Beim Schließen des Klemmenkastens ist auf einwandfreie Abdichtung besonders zu achten. Bei Motoren der Größen D/E 04 bis D/E 09 mit angegossenem Klemmenkasten sind je zwei Anschlussöffnungen auf Seite A und C möglich.

Die je nach Einbaulage gewünschten Kabeleinführungsöffnungen sind mit geeignetem Werkzeug vorsichtig durchzuschlagen. Es ist darauf zu achten, dass das Klemmbrett nicht beschädigt wird.

Für die Kabel-Verschraubungen (metrisch) sind 2 Kontermuttern und Dichtungen im Klemmenkasten beigelegt. In unbenutzte Kabeleinführungsöffnungen sind Verschlussstopfen einzuschrauben.

Generell sind Kabelverschraubungen zu verwenden die beim D04 eine maximale Schlüsselweite von 24 mm und beim D05 bis D09 eine maximale Schlüsselweite von 29 mm aufweisen dürfen.

Zur Gewährleistung der elektromagnetischen Verträglichkeit (EMV) gemäß EMV-Richtlinie 2004/108/EG müssen alle Signalleitungen mit abgeschirmten Kabeln verlegt werden. Der Kabelmantel ist an beiden Enden zu erden. Ob für die Motorzuleitung ein geschirmtes Kabel erforderlich ist, kann aus der Betriebsanleitung des Frequenzumrichters ersehen werden. Bei Anschluss an das Niederspannungsnetz oder an einen Frequenzumrichter mit Ausgangsfilter ist ein geschirmtes Motorkabel nicht erforderlich. Signal- und Leistungskabel sollten über größere Entfernungen nicht parallel verlegt werden.

Überlastungsschutz

Zum Schutz der Wicklung gegen Überlast und gegen die Folgen eines Betriebes an nur 2 Netzzuleitungen (z.B. beim Durchschmelzen von nur einer Sicherung oder bei Leitungsunterbrechung) ist die Verwendung eines Motorschutzschalters erforderlich.

Beispiel	Motorwicklung für 230/400 V; Bemessungsströme	5,7/3,3 A
	Einstellung des Motorschutzschalters bei Schaltung für 230 V (Dreieck):	5,7 A
	Schaltung für 400 V (Stern):	3,3 A

Das Überstrom-Relais des Motorschutzschalters ist auf die richtige Bemessungsstromstärke für die jeweilige Bemessungsspannung (siehe Leistungsschild) einzustellen. Bei Motoren mit thermisch wirkendem Wicklungsschutz (z.B. Thermostaten oder Thermistoren) ist das zugehörige Schaltbild zu beachten.

Ein selbsttätiger Wiederanlauf nach Abkühlung der Wicklung muss in den meisten Anwendungsfällen vermieden werden.

Die Nennleistung der Motoren ist vor allem in Verbindung mit den vier- und mehrstufigen Getrieben z.T. reichlich bemessen. Der Bemessungsstrom stellt in diesen Fällen keinen Maßstab für die Getriebeauslastung dar und kann nicht als Überlastungsschutz für das Getriebe genutzt werden. In manchen Fällen kann die Art der Beschickung der Arbeitsmaschine eine Überlastung grundsätzlich ausschließen. In anderen Fällen ist es sinnvoll, das Getriebe durch mechanische Einrichtung (z.B. Rutschkupplung, Rutschnabe o.ä.) zu schützen. Maßgebend ist das auf dem Leistungsschild genannte im Dauerbetrieb maximal zulässige Grenzmoment M_2 .

Schmierstoffwechsel

Die Getriebe werden betriebsfertig mit Schmierstoff geliefert.

Bei normalen Betriebsbedingungen und einer Schmierstofftemperatur von etwa 80° C sollte das Öl nach etwa 15000 Betriebsstunden bei Verwendung von CLP 220 bzw. nach 25000 Betriebsstunden bei Verwendung von PGLP 220/ PGLP 460 erneuert werden. Bei höheren Temperaturen ist die Schmierfrist zu reduzieren (etwa Halbierung pro 10 K Erhöhung der Schmierstofftemperatur).

Unabhängig von der Betriebszeit soll der Schmierstoff spätestens nach 2 bis 3 Jahren gewechselt werden.

Die mittleren und größeren Getriebe haben Einfüll- und Ablassschrauben. Die ermöglichen in den Standardbauformen den Wechsel des Schmierstoffes ohne Demontage.

Bei kleineren Getrieben wird der Innenraum durch Lösen der Verbindungsschrauben zugänglich. Passstifte und Zentrierungen sichern den genauen Zusammenbau.

Schneckengetriebe sind Gleitgetriebe, deren Zahnflanken sich – im Gegensatz zu Wälzgetrieben – erst beim Einlauf endgültig glätten. Sie sollten daher zunächst mit Teillast (etwa $\frac{2}{3}$ der Nennlast) einlaufen bis die volle Tragfähigkeit der Flanken und der optimale Wirkungsgrad erreicht wird. Nach etwa 200 Betriebsstunden sollte der Schmierstoff gewechselt und das Getriebegehäuse gründlich gespült werden, damit der geringe, aber unvermeidliche Glättungsabrieb entfernt wird.

Ein Spülen des Getriebes wird ebenfalls nötig, wenn die Schmierstoffsorte oder die Schmierstoffart geändert wird.

Bei erst kurzzeitigem Einsatz ist es ausreichend den ursprünglichen Schmierstoff abzulassen, die größtmögliche Füllmenge für das jeweilige Getriebe gemäß Schmierstoffmengentabelle des neuen Schmierstoffes einzufüllen, den Antrieb kurzzeitig lastfrei zu betreiben, diese Ölfüllung wieder abzulassen und die vorgesehene Füllmenge des neuen Schmierstoffes gemäß Leistungsschild, in Sonderfällen bis zur Ölstandsmarke einzufüllen. Falls erforderlich ist der ursprüngliche Schmierstoff abzulassen, und das Getriebe mit Petroleum so oft zu spülen bis alle Rückstände aus dem Getriebe ausgewaschen sind. Anschließend ist die Prozedur wie beim kurzzeitigen Einsatz 2-fach durchzuführen bevor die vorgesehene Füllmenge des neuen Schmierstoffes gemäß Leistungsschild, in Sonderfällen bis zur Ölstandsmarke eingefüllt wird.

Es empfiehlt sich, anlässlich des Schmierstoffwechsels die Verschleißteile (Lager und Dichtungen) zu überprüfen und nötigenfalls auszuwechseln.

Schmierstoffsorte

Zur Schmierung des Getriebes eignen sich Getriebeöle CLP 220, PGLP 220 bzw. PGLP 460 nach DIN 51502 bzw. DIN 51517 oder in Sonderfällen besonders weiche und langziehende Fließfette GLP 00f mit guten EP Eigenschaften.









Der Schmierstoff muss einen reibungsarmen und fast verschleißfreien Dauerbetrieb ermöglichen. Die Schadenslaststufe beim FZG Test nach DIN 51354 soll über Laststufe 12 und der spezifische Verschleiß unter 0,27 mg/kWh liegen. Der Schmierstoff soll nicht schäumen, vor Korrosion schützen und den Innenlack, die Wälzlager und Zahnräder sowie die Dichtungen nicht angreifen.

Schmierstoffe verschiedener Sorten dürfen nicht gemischt werden, da sonst die Schmiereigenschaften beeinträchtigt werden können. Nur bei Verwendung nachstehend aufgeführter oder nachweisbar gleichwertiger Schmiermittel ist eine lange Gebrauchsdauer gewährleistet.

Einlagerung

Falls Getriebemotoren vor der Inbetriebnahme längere Zeit eingelagert werden, beachten Sie bitte unser Kapitel „Hinweise für die Einlagerung von Getriebemotoren mit Käfigläufer“.

Verschleißschützende EP Getriebeöle gemäß folgender Schmierstofftabelle haben sich besonders bewährt.

Schmierstoff Hersteller	Schmierstoff-Art				
	Mineralöl	Synthetisches Öl			USDA H1 Öl
	ISO VG 220	ISO VG 68	ISO VG 220	ISO VG 460	ISO VG 220
	Standardöl für Getriebe der Typenreihen BF06-BF90 BG04-BG100 BK60-BK90	Tieftemperaturöl für Getriebe der Typenreihen BF06-BF90 BG04-BG100 BK60-BK90 BS02-BS40	Standardöl für Getriebe der Typenreihen BS02-BS10 BK06-BK10 Hochtemperaturöl für Getriebe der Typenreihen BS02-BS10 BK06-BK10 BF06-BF90 BG04-BG100 BK60-BK90	Standardöl für Getriebe der Typenreihen BS20-BS40 BK20-BK50 Hochtemperaturöl für Getriebe der Typenreihen	Lebensmittelindustrieöl für Getriebe der Typenreihe BF06-BF90 BG04-BG100 BK06-BK90 BS02-BS40
AGIP 	BLASIA 220				
ARAL	DEGOL BMB220 DEGOL BG220		DEGOL GS220	DEGOL GS460	
BEICHEM RHUS 	STAROIL SMO220				
BP 	ENERGOL GR-XP220		ENERSYN SG-XP 220	ENERSYN SG-XP 460	
CASTROL 	ALPHA SP 220 ALPHA BMB 220 OPTIGEAR BM 220 TRIBOL 1100/220		ALPHASYN PG 220 TRIBOL 800/220 ALPHASYN GS 220	ALPHASYN PG 460 TRIBOL 800/460 ALPHASYN 460	CASTROL OPTILEB GT 220 CASTOL TRIBOL FOODPROOF 1800/220
ESSO	see MOBIL				
FUCHS 	RENOLIN CLP 220 RENOLIN CLPF 220 SUPER	RENOLIN PG 68	RENOLIN PG 220	RENOLIN PG 460	
KLÜBER 	KLÜBEROIL GEM 1-220 N	KLÜBERSYNTH GH6-80	KLÜBERSYNTH GH6-220	KLÜBERSYNTH GH6-460	KLÜBEROIL 4UH1-220N KLÜBERSYNTH UH1 6-220
MOBIL 	MOBILGEAR 600 XP 220 MOBILUBE HD PLUS 80W-90		GLYGOYLE 220 GLYGOYLE 30	GLYGOYLE 460	
OEST 	Gearol C-LP 220				
OPTIMOL	OPTIGEAR 220		OPTIFLEX A 220	OPTIFLEX A 460	OPTILEB GT 220
SHELL	OMALA S2 G220 FALCON CLP 220		OMALA S4 WE 220	OMALA S4 WE 460	CASSIDA FLUID GL 220
TEXACO	GEARTEX EP-A SAE 85W-90				
TOTAL	CARTER EP 220				NEVASTANE SL220
WINTERSHALL	SRS ERSOLAN 220				



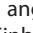
Achtung:

Synthetische Getriebeöle auf Polyglykol-Basis (z.B. PGLP ...) müssen getrennt von Mineralölen als Sondermüll entsorgt werden.

Sofern die Umgebungstemperatur etwa -10°C nicht unterschreitet, wird nach internationaler Festlegung der Viskositätsklassen bei 40°C gemäß ISO 3448 und DIN 51519 die ISO Viskositätsklasse VG 220 (SAE 90) empfohlen, in Nordamerika AGMA 5 EP.

Für tiefere Umgebungstemperaturen sollten Öle einer geringeren Nennviskosität mit entsprechend besserem Anlaufverhalten verwendet werden, zum Beispiel die PGLP mit einer Nennviskosität VG 68 (SAE 80) bzw. AGMA 2 EP. Diese Sorten können auch schon im Temperaturbereich um den Gefrierpunkt notwendig werden, wenn das Losbrechmoment eines Antriebs mit Rücksicht auf sanften Anlauf vermindert wurde oder wenn der Motor eine verhältnismäßig geringe Leistung hat.

Schmierstoffmenge

Die für die vorgesehene Bauform günstige Schmierstoffmenge ist auf dem Leistungsschild des Motors angegeben (Symbol ). Beim Einfüllen ist darauf zu achten, dass je nach Einbaulage auch die oben liegenden Getriebekomponenten sicher geschmiert werden. In Sonderfällen ist die Ölstandsmarke zu berücksichtigen. Für andere Bauformen kann die erforderliche Schmierstoffmenge im Werk erfragt werden.

Entsorgung

Die metallischen Teile des Getriebes bzw. des Getriebemotors können als Schrott – getrennt nach Stahl, Guss, Aluminium oder Kupfer – entsorgt werden. Die eingesetzten Schmierstoffe sind als Altöl zu entsorgen, wobei die synthetischen Öle als Sondermüll zu entsorgen sind. Angaben hierzu finden Sie in der Schmierstofftabelle oder auf dem Leistungsschild.

Lagerschmierung bei großen Getriebemotoren

Die Nachschmierfristen für Wälzlager der eintreibenden Welle sind je nach Lagerart, Temperatur, Drehzahl, Belastung usw. unterschiedlich.

Bei den größeren Getrieben sind deshalb die Eintriebsteile SN 70 bis SN 90 und KB 70 bis KB 90 mit einer Nachschmiereinrichtung für die Eintriebswelle versehen. Für jedes Lager ist ein eigener Schmierpunkt (Schmiernippel) installiert. Die maximal zulässige Drehzahl beträgt 1.800/min, die erforderliche Nachschmierfrist beträgt 2000 Betriebsstunden, längstens jedoch $\frac{1}{2}$ Jahr. Bei Schmierfristen bis zu einem halben Jahr kann in Zeitabständen von 1000 Betriebsstunden die in der Lagerung vorhandene Fettfüllung durch periodische Zufuhr von Frischfett ergänzt werden. Spätestens nach dreimaliger Fettzufuhr muss dann allerdings die gesamte Fettfüllung erneuert werden. Die ergänzende Fettfüllung beträgt ca. 30 g, für die Fetterneuerung ist die dreifache Menge (ca. 90 g) vorzusehen. Bei dieser Gelegenheit sollte auch das überschüssige, verbrauchte Fett aus der Fettaustrittskammer entfernt werden. Als Schmierstoff ist das Schmierfett **KLÜBER PETAMO GHY 133 N** zu verwenden.

**Lagerschmierung
bei kleinen
Getriebemotoren
(Motorbaugröße
kleiner/gleich IEC
200)**



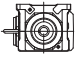

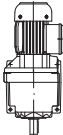
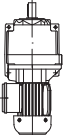
Bei den kleineren und mittleren Getrieben sind die Eintriebsteile/Motorteile mit geschlossenen Rillenkugellagern ausgeführt.

Bei der Eintriebsdrehzahl von 1500/min ergibt sich dabei eine Schmierfrist von 10.000 Betriebsstunden. Die maximal zulässige Eintriebsdrehzahl beträgt 3600/min. Dabei halbiert sich die Schmierfrist. Der Schmierstoffwechsel ist hier mittels Austausch der Lager im Rahmen der Wartung/Kontrolle der Radialwellendichtringe durchzuführen. Ein Reinigen und Nachschmieren der Lager ist auf Grund von Verschmutzungsgefahr nicht zu empfehlen.

Schmierstoffmengen Reihe BG

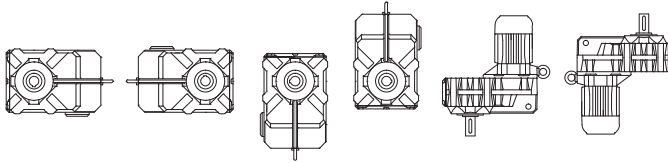
Schmierstoffmenge in l									
Getriebetyp									
BG04-BG100	(Anbaugehäuse mit Flansch- o. Fußbefestigung)				Fuß mit Durchgangslöchern (Code-9.) [allseitig bearbeitet (Code-8.)]				
	H4	H1	H2	H3	H5	H6	B5	V1	V3
BG04-BG100									
(Fußgehäuse)	angegossener Fuß mit Durchgangslöchern (Code-1.)								
	B3	B6	B7	B8	V5	V6			
BG04	* -	0.03	0.03	0.03	-	-	0.03	0.05	0.05
	** 0.05	0.05	0.05	0.05	0.1	0.05	-	-	-
BG05	* -	0.05	0.05	0.05	-	-	0.05	0.08	0.08
	** 0.08	0.08	0.08	0.08	0.16	0.08	-	-	-
BG06	* -	0.08	0.08	0.08	-	-	0.08	0.15	0.15
	** 0.12	0.12	0.12	0.12	0.24	0.15	-	-	-
BG10	* 0.65	0.65	0.65	0.85	1.05	0.85	0.65	1.05	0.85
	** 0.45	0.45	0.45	0.6	0.75	0.6	-	-	-
BG20	* 0.8	0.8	0.8	1.1	1.4	1.1	0.8	1.4	1.1
	** 0.6	0.6	0.6	1.0	1.15	0.9	-	-	-
BG30	* 1.0	1.0	1.0	1.7	2.2	1.6	1.0	2.2	1.6
	** 1.0	1.0	1.0	1.7	2.3	1.7	-	-	-
BG40	* 1.7	1.7	1.7	2.5	3.5	2.1	1.7	3.5	2.1
	** 1.7	1.7	1.7	2.5	3.5	2.1	-	-	-
BG50	* 3.0	3.0	3.0	4.5	5.5	3.3	3.0	5.5	3.3
	** 3.0	3.0	3.0	4.5	5.5	3.3	-	-	-
BG60	* 5.5	5.5	5.5	7.0	10.9	6.4	5.5	10.9	6.4
	** 5.5	5.5	5.5	7.0	10.9	6.4	-	-	-
BG70	6.5	6.5	6.5	8.0	13.5	9.0	6.5	13.5	9.0
BG80	11.0	11.0	11.0	11.0	22.5	15.0	11.0	22.5	15.0
BG90	19.0	19.0	19.0	19.0	40.0	26.0	19.0	40.0	26.0
BG100	35.0	35.0	55.0	50.0	66.0	50.0	35.0	66.0	50.0
* Anbaugehäuse									
** Fußgehäuse									

Schmierstoffmengen für BG20-01 R

Schmierstoffmenge in l						
Getriebetyp						
	H4	H1	H2	H3	V5	V6
BG20-01R	0.8	1.0	0.8	1.4	1.65	1.0

Schmierstoffmengen Reihe BF

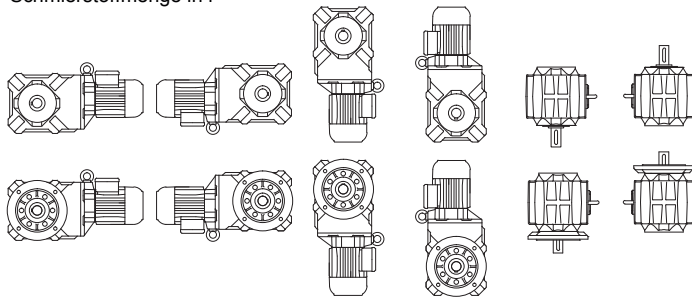
Schmierstoffmenge in l



Getriebetyp	H1	H2	H3	H4	V1	V2
BF06	0.25	0.25	0.25	0.37	0.35	0.3
BF10	0.85	0.85	0.85	1.1	1.45	1.5
BF20	1.3	1.3	1.3	1.7	2.2	2.25
BF30	1.7	1.7	1.7	2.2	3.2	3.0
BF40	2.7	2.7	2.7	3.5	4.9	4.8
BF50	3.8	3.8	3.8	5.0	6.7	6.7
BF60	6.7	6.7	6.7	9.0	12.3	12.0
BF70	12.2	12.2	12.2	16.0	24.2	21.8
BF80	17.0	17.0	17.0	21.0	32.2	27.5
BF90	32.0	32.0	32.0	41.0	62.0	53.0

Schmierstoffmengen Reihe BK

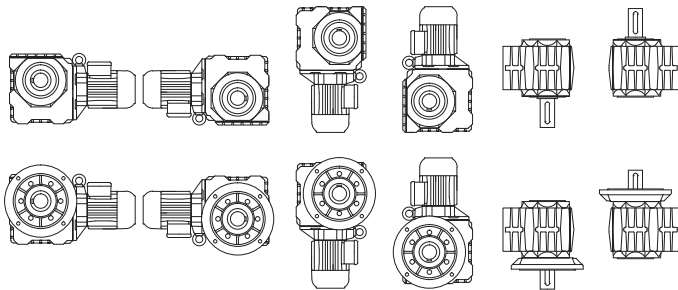
Schmierstoffmenge in l



Getriebetyp	H1	H2	H3	H4	V1	V2
BK06	0.15	0.23	0.29	0.31	0.18	0.23
BK10	0.83	0.83	0.92	1.75	0.92	0.92
BK20	1.5	1.5	1.6	2.9	1.65	1.65
BK30	2.2	2.2	2.3	4.4	2.4	2.4
BK40	3.5	3.5	3.5	6.7	3.7	3.7
BK50	5.8	5.8	5.8	11.5	6.0	6.0
BK60	6.0	8.7	6.9	12.0	8.6	8.6
BK70	10.2	15.0	11.5	20.5	13.5	14.5
BK80	18.0	25.5	19.0	37.0	23.5	25.5
BK90	33.0	48.0	36.0	69.0	45.0	48.0

Schmierstoffmengen Reihe BS

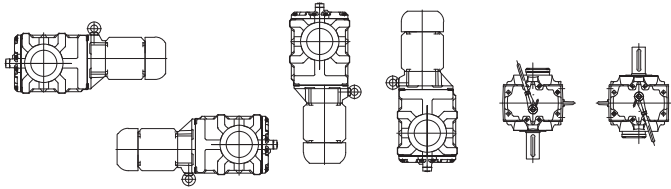
Schmierstoffmenge in l



Getriebetyp	H1	H2	H3	H4	V1	V2
BS02	0.06	0.06	0.06	0.06	0.06	0.06
BS03	0.17	0.17	0.17	0.17	0.17	0.17
BS04	0.11	0.17	0.11	0.2	0.11	0.11
BS06	0.24	0.36	0.24	0.45	0.24	0.24
BS10	0.9	1.3	0.9	1.6	0.9	0.9
BS20	1.5	2.1	1.5	2.7	1.5	1.5
BS30	2.2	3.0	2.2	3.8	2.2	2.2
BS40	3.5	4.7	3.5	6.0	3.5	3.5

Schmierstoffmengen Reihe BM

Schmierstoffmenge in l

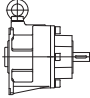
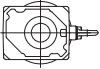
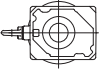
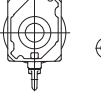
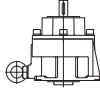
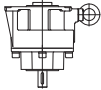


Getriebetyp	Schmierstoffmenge in l					
	H1	H2	H3	H4	V1	V2
BM09	0.5				0.45	0.7
BM10	0.65				0.8	1.3
BM20	0.7				1.0	1.4
BM30	1.2 1.8*				2.4	2.4
BM30/S1	1.2 1.8*	auf Anfrage			2.4	2.4
BM30/S2	1.3 1.9*				2.7	2.4
BM40	2.5 3.2*				3.0	3.5
BM40/S1	2.5 3.2*				3.0	3.5
BM40/S2	2.6 3.3*				3.3	3.5

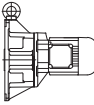
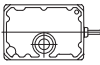
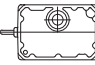

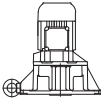
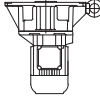
*: Füllmenge für BM30Z/BM40Z

Achtung: bei * wird die Füllmenge für die Vorstufe in das Hauptgetriebe mitbefüllt

Schmierstoffmengen für Getriebeausführung mit freiem eintreibendem Wellenende

Schmierstoffmenge in kg						
						
BG / BF	B3 H4 B5	B6 H1	B7 H2	B8 H3	V5 V1	V6 V3 V2
BK / BS	H1	V1	V2	H2	H4	H3
Getriebetyp	<p>2-Z-Lager mit Fettschmierung nicht nachschmierbar</p>					
BK06-SN / BS06-SN						
BG10-BG10Z-SN BF10-BF10Z-SN BK10-BK10Z-SN BS10-BS10Z-SN						
BG20-BG20Z-SN BF20-BF20Z-SN BK20-BK20Z-SN BS20-BS20Z-SN						
BG30-BG30Z-SN BF30-BF30Z-SN BK30-BK30Z-SN BS30-BS30Z-SN						
BG40-BG40Z-SN BF40-BF40Z-SN BK40-BK40Z-SN BS40-BS40Z-SN						
BG50-BG50Z-SN BF50-BF50Z-SN BK50-BK50Z-SN						
BG60-BG60Z-SN BF60-BF60Z-SN BK60-BK60Z-SN						
BG70Z-SN BF70Z-SN BK70Z-SN BG80Z-SN BF80Z-SN BK80Z-SN BG100Z-SN BF90Z-SN						
BG70-SN BK70-SN BF70-SN BG80-SN BF80-SN BK80-SN BG90-BG90Z-SN BK90-BK90Z-SN BF90-SN BG100-SN						

Schmierstoffmengen für Vorstufe

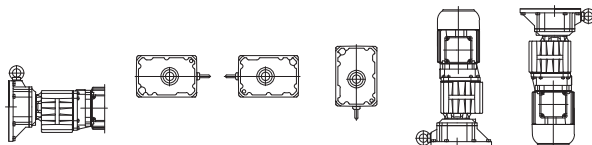
Schmierstoffmenge in l							
							
BG / BF		B3 H4 B5	B6 H1	B7 H2	B8 H3	V5/H5 V1	V6/H6 V3 V2
BK / BS		H1	V1	V2	H2	H4	H3
Getriebetyp							
BG10Z BK10Z	BF10Z BS10Z	0.10	0.05	0.12	0.07	0.16	0.07
BG20Z BK20Z	BF20Z BS20Z	0.15	0.07	0.19	0.17	0.27	0.10
BG30Z BK30Z BM30Z	BF30Z BS30Z	0.2*	0.10	0.35	0.22	0.35	0.19
BG40Z BK40Z BM40Z	BF40Z BS40Z	0.32*	0.17	0.50	0.37	0.6	0.32
BG50Z BK50Z	BF50Z	0.5	0.3	0.92	0.7	1.15	0.5
BG60Z BK60Z	BF60Z	0.9	0.5	1.55	1.1	2.0	0.7
BG70Z BK70Z	BF70Z BF80Z	1.2	0.6	1.8	1.6	2.4	1.4
BG80Z BK80Z	BF90Z BG100Z	3.1	1.3	4.0	2.6	5.2	2.0
BG90Z BK90Z		4.2	1.5	5.4	3.5	7.7	3.0
*: bei BM30Z/BM40Z wird der Schmierstoff der Vorstufe in das Hauptgetriebe mitbefüllt.							

Schmierstoffmengen für Zwischengetriebe

Definition der KLK-Lage

KLK-Lage für Zwischengetriebe gleich wie Hauptgetriebe d.h.
 Hauptgetriebe BG,BF Standard KLK-Lage I
 -> Vorschaltgetriebe Standard KLK-Lage I
 Hauptgetriebe BK,BS Standard KLK-Lage II
 -> Vorschaltgetriebe Standard KLK-Lage II

Schmierstoffmenge in l



Baulage des Hauptgetriebes	BG / BF	B3 H4 B5	B6 H1	B7 H2	B8 H3	V5/H5 V1	V6/H6 V3 V2	
	BK / BS	H1	V1	V2	H2	H4	H3	
Standardlage d. KLK Baulage H1, H2, H3, B5, V1, V3 für Anbau mit geschraubtem bzw. angegossenem Flansch		B5	H1	H2	H3	V1	V3	
Typenbezeichnung des Doppelgetriebes								
BG06G04 BS06G04 BK06G04		0.03	0.03	0.03	0.03	0.05	0.05	
BG10G06 BF10G06 BK10G06 BS10G06		0.08	0.08	0.08	0.08	0.15	0.15	
BG20G06 BF20G06 BK20G06 BS20G06		0.08	0.08	0.08	0.08	0.15	0.15	
BG30G06 BF30G06 BK30G06 BS30G06		0.08	0.08	0.08	0.08	0.15	0.15	
BG40G10 BF40G10 BK40G10 BS40G10		0.65	0.65	0.65	0.85	1.05	0.85	
BG50G10 BF50G10 BK50G10		0.65	0.65	0.65	0.85	1.05	0.85	
BG60G20 BF60G20 BK60G20		0.8	0.8	0.8	1.1	1.4	1.1	
BG70G20 BF70G20 BK70G20		0.8	0.8	0.8	1.1	1.4	1.1	
BG80G40 BF80G40 BK80G40		1.7	1.7	1.7	2.5	3.3	2.1	
BG90G50 BF90G50 BK90G50 BG100G50		3.0	3.0	3.0	4.5	5.5	3.3	

Federdruckbremsen mit Gleichstrom-Lüftmagnet

Typ E003B und E004B

Sicherheits- Hinweis

Anschluss- sowie Einstell- und Wartungsarbeiten dürfen nur unter Beachtung der Sicherheits-Hinweise gemäß Seite 3/4 durchgeführt werden.

Allgemeines

Es handelt sich bei diesen Federdruckbremsen um Arbeitsbremsen. Die Bremsen setzen im regulären Betrieb Reibarbeit um d.h. eine Abbremsfunktion wird ausgeübt.

Neben dem Halten von Lasten im Ruhezustand dient die Federdruckbremse zur Verzögerung rotierender und geradlinig bewegter Massen, um so unerwünschte Nachlaufwege und -zeiten zu verkürzen.

Die Bremse lüftet elektromagnetisch. Im stromlosen Zustand wird die Bremskraft durch Federdruck erzeugt. Da bei diesem System die Bremswirkung auch bei einem unbeabsichtigten Stromausfall wirksam wird, kann es als Sicherheitsbremse im Sinne der Unfallverhütungsvorschriften betrachtet werden.

Während des Bremsvorgangs wird die kinetische Energie der Massenträgheitsmomente über die Bremsscheibe in Wärme umgewandelt. Die aus hochwertigem, asbestfreien Material bestehende Bremsscheibe ist besonders abriebfest und wärmebeständig. Ein gewisser Verschleiß ist jedoch unvermeidbar. Daher sind die in Abschnitt WARTUNG aufgeführten Grenzwerte zum Arbeitsvermögen und zur Mindestbelagstärke unbedingt einzuhalten.

Funktionsweise

Das Funktionsprinzip wird anhand Bild 1 erläutert.

Bremsen

Die Bremsscheibe (1) wird über die Ankerscheibe (2) von den Federn (3) axial gegen das Reibblech (4) gedrückt. Eine Radialbewegung der Ankerscheibe wird durch die Zylinderschrauben (5) verhindert. Die Übertragung des Bremsmomentes auf den Rotor erfolgt über eine Verzahnung zwischen der Bremsscheibe und dem auf der Welle fest montierten Mitnehmer (6). Das Bremsmoment kann in Stufen mit der Federzahl geändert werden (siehe Abschnitt WARTUNG).

Lüften

Bei Speisung der Spule (7) mit der vorgesehenen Gleichspannung wird die Ankerscheibe durch das entstehende Magnetfeld vom Magnetgehäuse (8) gegen die Federkraft angezogen. Durch die damit verbundene Entlastung der Bremsscheibe ist der Rotor frei beweglich.

Aufgrund der großzügigen Dimensionierung des Elektromagneten kann auch ein durch den Verschleiß der Bremsscheibe bedingter, erhöhter Luftspalt s_L überwunden werden. Eine Nachstellmöglichkeit ist daher nicht vorgesehen.

Optional können alle Bremsen mit einer arretierbaren bzw. nicht arretierbaren Handlüftung ausgeführt werden, wodurch die Bremse, z.B. bei Stromausfall, mechanisch gelüftet werden kann.

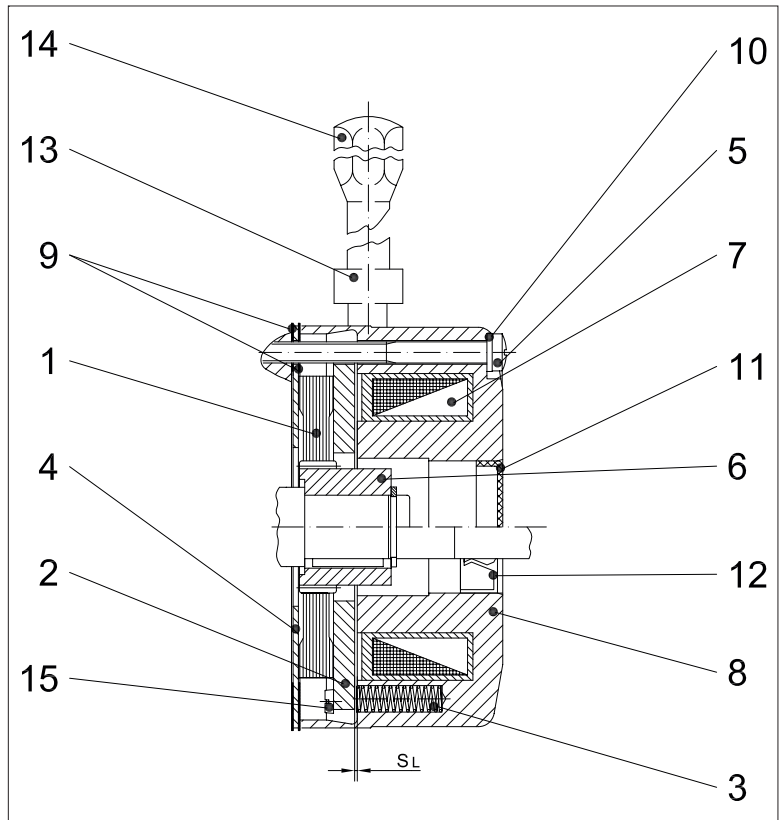


Bild 1: Federdruckbremse der Reihe E003B bzw. E004B.

Montage

Im Allgemeinen sind die Federdruckbremsen betriebsfertig am Motor montiert. Bei nachträglichem Anbau ist wie folgt vorzugehen (siehe Bild 1):

- Mitnehmer (6) auf Welle montieren, auf ganze Traglänge der Passfeder achten und axial mit einem Sicherungsring fixieren.
- Reibblech (4) mit den beiden Dichtungen (9) und Bremsscheibe (1) von Hand auf den Mitnehmer schieben. Auf Leichtgängigkeit der Verzahnung achten. **Keine Beschädigung!**
Richtige Einbaulage des Reibblechs (4) beachten:
Seite mit eingravierter Kennzeichnung „Reibseite“ zeigt in Richtung Bremsscheibe (1).
- Bremse mit den Zylinderschrauben (5) und den USIT-Ringen (10) über das Reibblech (4) und den beiden Dichtungen (9) am Lagerschild des Motors befestigen. Anzugsmoment beachten,
 $M_A = 2,5\text{Nm}$.
- Bei Motorausführung ohne 2. Wellenende Verschlusskappe (11), bei Ausführung mit 2. Wellenende Wellendichtring (12) montieren.

Nach elektrischem Anschluss ist die Bremse betriebsbereit.

Einstellung des Bremsmomentes



Achtung!

Bei eine Änderung der Federbestückung übernimmt Bauer keine Haftung.

Durch unterschiedliche Federbestückung im Magnetgehäuse können verschiedene Bremsmomente erzielt werden (siehe Abschnitt WARTUNG). Der jeweilige Federsatz ist unter Angabe des Bremsentyps und der gewünschten Bremsmomenteinstellung im Werk anzufordern.

Vorgehensweise zur Änderung der Federbestückung (siehe Bild 1):

- Bremse vom Motorlagerschild abschrauben.
- Befestigungsschrauben (5) entfernen.
- Ansatzschrauben (15) aus Magnetgehäuse (8) herausdrehen und Ankerscheibe (2) abnehmen.



Achtung!

Die Federn (3) drücken gegen die Ankerscheibe. Zum Entfernen der Ansatzschrauben muss die Ankerscheibe gegen das Magnetgehäuse gedrückt werden, um ein schlagartiges Entspannen der Federn zu vermeiden.

Einbaulage der Ankerscheibe beachten und aufpassen, dass keine Federn herausfallen.

- Federn (3) entsprechend gewünschtem Bremsmoment (siehe Abschnitt WARTUNG) einlegen.



Achtung!

Die Federn sind **symmetrisch** anzuordnen.

- Ankerscheibe (2) auf Magnetgehäuse (8) bzw. Federn (3) legen (Einbaulage beachten, ggf. Befestigungsschrauben (5) als Zentrierhilfe benutzen), Ankerscheibe gegen die Federkraft niederdrücken und Ansatzschrauben (15) auf Anschlag einschrauben.
- Bremse mit Hilfe der Befestigungsschrauben (5) und den USIT-Ringen (10) über das Reibblech (4) und den beiden Dichtungen (9) am Lagerschild des Motors befestigen. Anzugsmoment beachten, $M_A = 2,5 \text{ Nm}$.

Wartung

Die E003B und E004B Bremsen sind weitgehend wartungsfrei, da durch die robusten und verschleißfesten Bremsscheiben eine sehr hohe Lebensdauer erzielt wird.

Ist jedoch die Bremsscheibe durch eine hohe Gesamtreibarbeit verschlissen und somit die Funktion der Bremse nicht mehr gewährleistet, so kann die Bremse durch Wechsel der Bremsscheibe wieder in ihren Ausgangszustand gebracht werden.

Der Verschleißzustand der Bremsscheibe ist durch Messen der Bremsscheibendicke regelmäßig zu überprüfen. Der angegebene Grenzwert darf nicht unterschritten werden.

Vorgehensweise zur Überprüfung des Verschleißzustandes und zum Austausch der Bremsscheibe (siehe Bild 1):

- Bremse vom Motorlagerschild abschrauben.
- Befestigungsschrauben (5) entfernen.
- Bremse reinigen. Abrieb mit Hilfe von Druckluft entfernen.
- Bremsscheibe (1) von Mitnehmer (6) abziehen.
- Dicke der Bremsscheibe messen. Spätestens bei der Mindestdicke ist die Bremsscheibe zu wechseln.
- Ankerscheibe (2) auf Verschleiß und Planparallelität überprüfen (starke Rillenbildung darf nicht vorhanden sein). Ankerscheibe gegebenenfalls austauschen.
- Bremsscheibe (1) auf Mitnehmer (6) schieben und auf radiales Spiel überprüfen. Ist vergrößertes Spiel in der Verzahnung zwischen Mitnehmer und Bremsscheibe vorhanden, so ist der Mitnehmer von der Welle abzuziehen und zu ersetzen.
- Bremse mit Hilfe der Befestigungsschrauben (5) und den USIT-Ringen (10) über das Reibblech (4) und den beiden Dichtungen (9) am Lagerschild des Motors befestigen. Anzugsmoment beachten $M_A = 2,5 \text{ Nm}$.

Technische Daten

Typ	M_{Br} [Nm]	ZF	W_{max} [*10 ³ J]	W_{th} [*10 ³ J]	W_L [*10 ⁶ J]	t_A [ms]	t_{AC} [ms]	t_{DC} [ms]	d_{min} [mm]	P_{el} [W]
E003B9	3	4	1,5	36	55	35	150	15	5,85	20
E003B7	2,2	3	1,8	36	90	28	210	20	5,75	20
E003B4	1,5	2	2,1	36	140	21	275	30	5,6	20
E004B9	5	4x rot	2,5	60	50	37	125	15	5,87	30
E004B8	4	4x grau	3	60	100	30	160	18	5,75	30
E004B6	2,8	4x gelb	3,6	60	180	23	230	26	5,55	30
E004B4	2	2x grau	4,1	60	235	18	290	37	5,4	30
E004B2	1,4	2x gelb	4,8	60	310	15	340	47	5,2	30

Erläuterung der Abkürzungen

M_{Br} Bemessungs-Bremsmoment
Bremsmoment-Toleranz: -10 / +30 %

ZF Anzahl der Federn.
Da bei der E004B verschiedene Federn eingesetzt werden können, ist hier zusätzlich die Farbe der entsprechenden Federn angegeben.

W_{max} Maximal zulässige Reibarbeit pro Bremsung

W_{th} Maximal zulässige Reibarbeit pro Stunde

W_L Maximal zulässige Reibarbeit bis zum Wechsel der Brems Scheibe

Bei den Angaben zu W_L handelt es sich um Richtwerte, die abhängig vom jeweiligen Anwendungsfall erheblichen Schwankungen unterliegen können. Eine regelmäßige Kontrolle der Brems Scheiben-Stärke wird empfohlen.

t_A Ansprechzeit beim Lüften mit Normalerregung.
Bei Übererregung durch den Sondergleichrichter MSG ergeben sich ca. halb so lange Ansprechzeiten.

t_{AC} Ansprechzeit beim Bremsen mit wechselstromseitiger Abschaltung, d.h. durch Unterbrechung der Spannungsversorgung eines separat gespeisten Standardgleichrichters.

Bei Spannungsversorgung des Gleichrichters von den Motoranschlußklemmen ist aufgrund der Remanenz des Motors - abhängig von Motorgröße und Wicklungsauslegung - mit deutlich höheren Ansprechzeiten zu rechnen.

t_{DC} Ansprechzeit beim Bremsen mit gleichstromseitiger Unterbrechung durch mechanische Schalter.

Bei elektronischer gleichstromseitiger Unterbrechung durch einen Sondergleichrichter des Typs ESG oder MSG ergeben sich ca. 2-3 mal so hohe Ansprechzeiten.

Abhängig von der Betriebstemperatur, dem Verschleißzustand der Brems Scheiben und bedingt durch Fertigungstoleranzen können die tatsächlichen Ansprechzeiten von den hier angegebenen Richtwerten abweichen.

d_{min} Minimal zulässige Dicke der Brems Scheibe

P_{el} Elektrische Leistungsaufnahme der Magnetspule bei 20°C.
Abhängig von der Spannungsausführung der Spule kann die tatsächliche Leistung von dem hier angegebenen Richtwert abweichen.



Achtung!

Die hier angegebenen max. zulässigen Reibarbeiten und min. zulässigen Brems Scheiben-Dicken gelten nicht bei Bremsmotoren zum Einsatz in explosionsgefährdeten Bereichen. Siehe hierzu gesonderte Angaben in der entsprechenden Dokumentation für explosionsgeschützte Antriebe.

Federdruckbremsen mit Gleichstrom-Lüftmagnet Typen ES(X)010A ... ES(X)250A, ZS(X)300A, ZS(X)500A

Sicherheits Hinweis Anschluss- sowie Einstell- und Wartungsarbeiten dürfen nur unter Beachtung der Sicherheits-Hinweise gemäß Seite 3/4 durchgeführt werden.

Allgemeines Die Federdruckbremsen ES010A ... ES250A, ZS300A und ZS500A sind Haltebremsen die im regulären Betrieb keine Reibarbeit um, sondern setzen lediglich der Sicherung einer angefahrenen Position. Im Notfall kann eine Abbremsfunktion ausgeübt werden.

Die Federdruckbremsen ESX010A ... ESX250A , ZSX300A und ZSX500A sind Arbeitsbremsen die im regulären Betrieb Reibarbeit umsetzen d.h. eine Abbremsfunktion wird ausgeüben.

Neben dem Halten von Lasten im Ruhezustand dient die Federdruckbremse zur Verzögerung rotierender und geradlinig bewegter Massen, um so unerwünschte Nachlaufwege und -zeiten zu verkürzen.

Die Bremse lüftet elektromagnetisch. Im stromlosen Zustand wird die Bremskraft durch Federdruck erzeugt. Da bei diesem System die Bremswirkung auch bei einem unbeabsichtigten Stromausfall wirksam wird, kann es als Sicherheitsbremse im Sinne der Unfallverhütungsvorschriften betrachtet werden.

Während des Bremsvorgangs wird die kinetische Energie der Massenträgheitsmomente über die Brems scheiben in Wärme umgewandelt. Die aus hochwertigem, asbestfreien Material bestehenden Brems scheiben sind besonders abriebsfest und wärmebeständig. Ein gewisser Verschleiß ist jedoch unvermeidbar. Daher sind die Grenzwerte zum Arbeitsvermögen und zur Mindestbelagstärke unbedingt einzuhalten.

Funktionsweise **Einscheibenbremsen ES(X)...**

Die Druckfedern (Pos. 3) drücken über die axial bewegliche Ankerscheibe (Pos. 6) den mit der Läuferwelle formschlüssig verbundene Brems scheibe (Pos. 2) gegen die Reibplatte bzw. das Motorlagerschild. Das Bremsmoment wird erzeugt.

Durch Anlegen einer Gleichspannung an die Erregerwicklung im Magnetgehäuse (Pos. 1) entsteht eine Magnetkraft, wodurch die Ankerscheibe (Pos. 6) gegen die Federkraft vom Magnetgehäuse (Pos. 1) angezogen wird. Die Brems scheibe (Pos. 2) wird freigegeben und die Bremse ist gelüftet.

Beachten:

Der Luftspalt der Bremse ist durch die konstruktive Gestaltung des Magnetteiles nicht nachstellbar. Bei Erreichen der Verschleißgrenze bzw. das max. zulässigen Luftspalt muß die Brems scheibe ausgetauscht werden. Der vorhandene Luftspalt der Bremse kann nach dem Heraus schrauben der Verschluss schraube (Pos. 13) mittels Fühlerlehren ermittelt werden. Die Verschluss schraube muss danach wieder montiert und mit Sicherungslack gesichert werden.

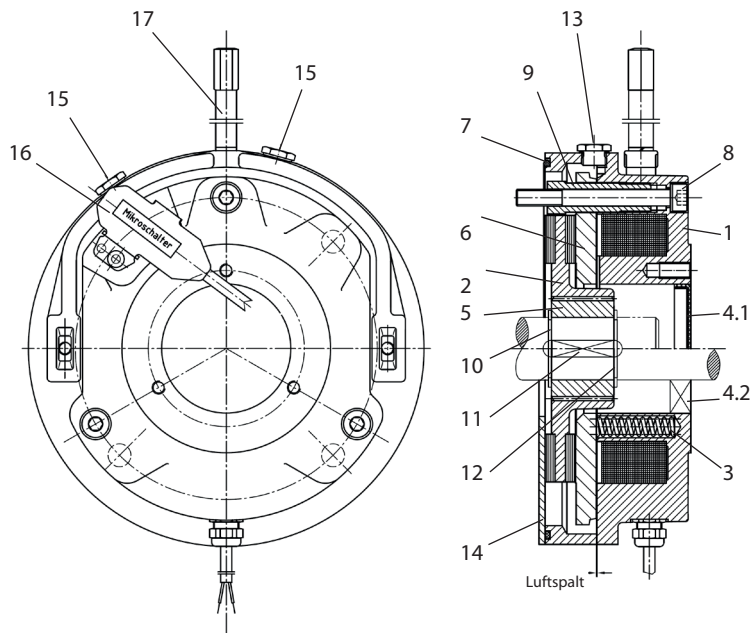


Bild 1: Federdruckbremse der Reihe ES(X)010A ... ES(X)250A.

- | | |
|-----|--|
| 1 | Magnetgehäuse |
| 2 | Bremsscheibe |
| 3 | Druckfeder |
| 4.1 | Verschlusskappe bei geschlossene Bremse |
| 4.2 | Wellendichtring bei durchgehender Welle |
| 5 | Mitnehmer |
| 6 | Ankerscheibe |
| 7 | O-Ring |
| 8 | Befestigungsschraube mit Kupferscheibe |
| 9 | Hohlschraube |
| 10 | Sicherungsring |
| 11 | Passfeder |
| 12 | Sicherungsring |
| 13 | Verschlusschraube zur Kontrolle des vorhandenen Luftspaltes |
| 14 | Reibplatte – nur bei Motorgröße D08 und D09 |
| 15 | Verschlusschraube zur Kontrolle der Mikroschaltereinstellung |
| 16 | Mikroschalter (Optional) |
| 17 | Handlüftung (Optional) |

Zweischeibenbremsen ZS(X)...

Die Druckfedern (Pos. 3) drücken über die axial bewegliche Ankerscheibe (Pos. 6) die mit der Läuferwelle formschlüssig verbundene Bremsscheibe (Pos. 2.1 und 2.2.) gegen das Motorlagerschild. Das Bremsmoment wird erzeugt

Durch Anlegen einer Gleichspannung an die Erregerwicklung im Magnetgehäuse (Pos. 1) entsteht eine Magnetkraft, wodurch die Ankerscheibe (Pos. 6) gegen die Federkraft vom Magnetgehäuse (Pos. 1) angezogen wird. Die Brems-scheiben (Pos. 2.1 und Pos. 2.2) werden freigegeben und die Bremse ist gelüf-tet.

Bei Erreichen der Verschleißgrenze bzw. des max. zulässigen Luftspalts kann die Bremse nachgestellt werden. Bei auftretendem Verschleiß kann die Bremse nachgestellt werden. Der vorhandene Luftspalt der Bremse kann nach der De-montage des Abdichtringes (Pos. 13) kontrolliert werden.

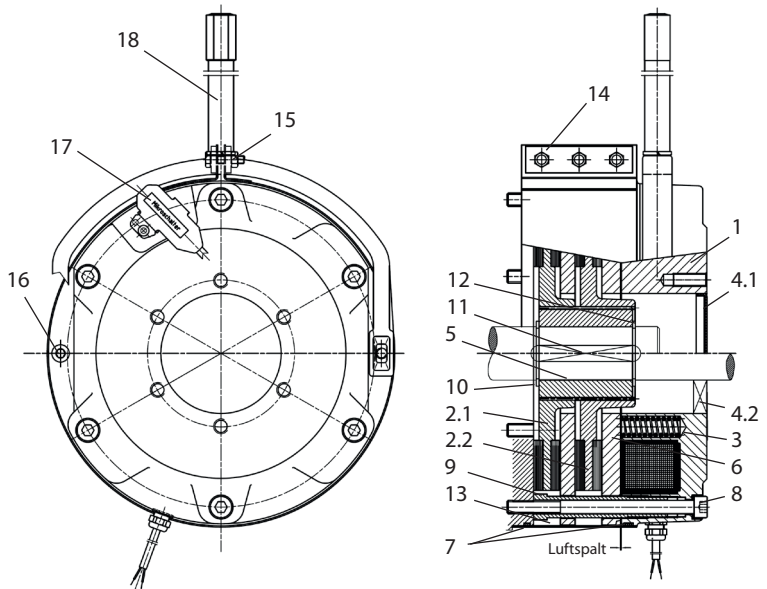


Bild 2: Federdruckbremse der Reihe ZS(X)300A, ZS(X)500A.

1	Magnetgehäuse
2	Bremsscheibe 2.1 und 2.2
3	Druckfeder
4.1	Verschlusskappe bei geschlossene Bremse
4.2	Wellendichtring bei durchgehender Welle
5	Mitnehmer
6	Ankerscheibe
7	O-Ringe
8	Befestigungsschraube mit Kupferscheibe
9	Hohlschraube
10	Sicherungsring
11	Passfeder
12	Sicherungsring
13	Abdeckung
14	Befestigungsschrauben
15	Blech
16	Montageschraube/ Montaghilfe
17	Mikroschalter (Optional)
18	Handlüftung (Optional)

Montage



ACHTUNG!

- Bremsscheibe und Bremsflächen müssen öl- und fettfrei sein
- Die Mitnehmer ist so in Position zu bringen, dass die Verzahnung des Bremsscheibe vollflächig trägt.
- Die Tragfläche der Passfeder sollte sich über den gesamten Mitnehmer erstrecken.
- Vom Gebrauch lösungsmittelhaltiger Reinigungsmittel ist abzusehen, da diese den Reibwerkstoff angreifen

Im Allgemeinen sind die Federdruckbremsen betriebsfertig am Motor montiert.

Die Montage der Einscheibenbremsen wird wie folgt durchgeführt:

- Sicherungsring (Pos. 10) in die Wellennut einsetzen.
- Passfeder (Pos. 11) in die Motorwelle einsetzen.
- Mitnehmer (Pos. 5) auf Welle anordnen und mit Sicherungsring (Pos. 12) festsetzen.
- Reibplatte (Pos. 14) montieren (nur Motorgröße D08 und D09).
- Bremsscheibe (Pos. 2) auf der Mitnehmer (Pos. 5) schieben.
- Magnetgehäuse mit 3 Befestigungsschrauben (Pos. 8) festschrauben. Anzugsmoment siehe Technische Daten der Bremsen.

Beachten:

Unter den Schraubenköpfen sind Kupferscheiben angeordnet. Diese dürfen nur einmal verwendet werden.

- Der Luftspalt der Bremse ist durch die Baumaße vorgegeben.

Die Montage der Zweiseibenbremsen wird wie folgt durchgeführt:

- Sicherungsring (Pos. 10) in die Wellennut einsetzen.
- Passfeder (Pos. 11) in die Motorwelle einsetzen.
- Mitnehmer (Pos. 5) auf Welle anordnen und mit Sicherungsring (Pos. 12) festsetzen.
- Bremsscheibe (Pos. 2.1) auf den Mitnehmer (Pos. 5) schieben.
- Magnetgehäuse mit dem Zwischenflansch und der Bremsscheibe (Pos. 2.2.) auf den Mitnehmer schieben.
- Die Befestigungsschrauben mit dem vorgeschriebenen Moment anziehen. Anzugsmoment siehe Technische Daten der Bremsen.
- Der Luftspalt der Bremse muss kontrolliert werden. Werte siehe Technische Daten der Bremsen

Beachten:

Wenn der Luftspalt nicht dem vorgeschriebenen Wert entspricht muss er nach Abschnitt Luftspalt eingestellt werden.

- Die O-Ringe (Pos. 7) in die vorgeschriebenen Nuten einlegen.
- Abdeckung (Pos. 13) um die Bremse legen.
- Bleche (Pos. 15) auf den Laschen des Abdeckbleches anordnen.
- Mit den Schrauben (Pos. 14) das Abdeckblech so weit zusammendrücken, bis das Abdeckblech radial an dem Magnetgehäuse und dem Motorlagerschild anliegt.

Beachten:

Unter den Schraubenköpfen sind Kupferscheiben angeordnet. Diese dürfen nur einmal verwendet werden.

Beachten:

Die Federkraftbremsen ohne Handlüftung werden mit einer Montagehilfe ausgeführt, die nach der Montage entfernt werden muss.

Die offenen Bohrungen in dem Magnethäuse müssen mit den mitgelieferten Kunststoffstopfen verschlossen werden.

Luftspalt

Allgemein:

Der Luftspalt ist in regelmäßigen Intervallen zu kontrollieren. Bei Erreichen des max. zulässigen Luftspalts (siehe Technische Daten) muss die Bremsscheibe getauscht bzw. der Luftspalt nachgestellt werden. Eine Nachstellung des Luftspalts ist nur bei Zweiseibenbremsen möglich.

Kontrolle des Luftspaltes der Einscheibenbremsen

Durch das Herausdrehen der Verschlusschraube (Pos. 13) kann der vorhandene Luftspalt der Bremse mittels Fühlerlehren kontrolliert werden (max. zul. Luftspalt siehe Technische Daten der Bremsen). Danach muss die Verschlusschraube wieder eingeschraubt und mit Sicherungslack versiegelt werden.

Beachten:

Das max. zul. Einschraubdrehmoment der Verschlusschraube beträgt 10 Nm.

Kontrolle des Luftspaltes der Zweiseibenbremsen

Nach Demontage der Abdeckung (Pos. 13) kann der vorhandene Luftspalt mittels Fühlerlehren ermittelt werden.

Vorgehensweise:

- Bei Blickrichtung auf die Bremse werden die Befestigungsschrauben (Pos. 8) eine halbe Umdrehung gelöst.
- Nun lassen sich die Hohlschrauben (Pos. 9), die die Befestigungsschrauben (Pos. 8) umschließen, durch Drehen gegen den Uhrzeigersinn in den Magnetgehäuse (Pos. 1) hineindrehen.
- Durch Drehen von 3 Befestigungsschrauben (Pos. 8), die unter 120° versetzt sind, im Uhrzeigersinn, lässt sich der Magnetgehäuse in Richtung Ankerscheibe (Pos. 6) so weit bewegen, bis mit einer Fühlerlehre der Nennluftspalt erreicht ist. Nennluftspalt nach Technische Daten der Bremsen
- Jetzt werden die 3 Hohlschrauben wieder im Uhrzeigersinn bis zur festen Anlage aus dem Magnetgehäuse (Pos. 1) herausgeschraubt.
- Anschließend werden die Befestigungsschrauben (Pos.8) mit dem vorgeschriebenen Anzugsmoment, siehe Technische Daten der Bremsen, angezogen.
- Die restlichen drei Hohlschrauben zur Gegenreibflächen vorsichtig verspannen und mit dem vorgeschriebenen Anzugsmoment festziehen.
- Der Luftspalt der Bremse muss noch einmal kontrolliert werden. Werte siehe Technische Daten der Bremsen.

Beachten:

Die Einstellung der Handlüftung darf nicht geändert werden.

Einstellung des Bremsmomentes



Achtung!

Bei eine Änderung der Federbestückung übernimmt Bauer keine Haftung.

Einscheibenbremsen ES(X)...

Durch unterschiedliche Federbestückung (siehe Bild 7.1) im Magnetkörper (Pos. 1) können unterschiedliche Bremsmomente erzielt werden (siehe Technische Daten der Bremsen).

Wenn ein Umbau der Bremsen durch den Betreiber erfolgen muss, sind die erforderlichen Druckfedern (Pos. 3) unter Angabe der Baugröße und der Bremsmomenteneinstellung anzufordern.



ACHTUNG!

Die Bremse muss zum Auswechseln der Druckfedern lastfrei sein und vom Motorlagerschild demontiert werden.

Demontage

- Befestigungsschrauben (Pos. 8), wenn vorhanden, lösen.
- Handlüftung (optional) abschrauben.
- Hohlschrauben (Pos. 9) aus dem Magnetgehäuse (Pos. 1) herausdrehen.



ACHTUNG!

Die Druckfedern (Pos. 3) drücken gegen die Ankerscheibe (Pos. 6). Die Ankerscheibe (Pos. 6) muss gegen das Magnetgehäuse (Pos. 1) gedrückt werden, um ein schlagartiges Entspannen der Druckfedern (Pos. 3) zu vermeiden.

Montage

- Druckfedern (Pos. 3) entnehmen.
- Einlegen des neuen Druckfedersatzes – bei der Anordnung Bild 7.1 und Bild 7.2 beachten

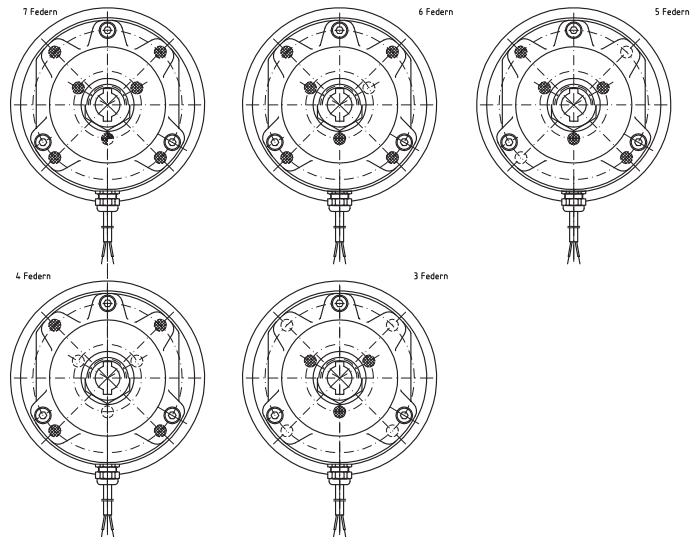


Bild 7.1 Anordnung der Federn – Federkraftbremsen ES(X)010A...ES(X)200A

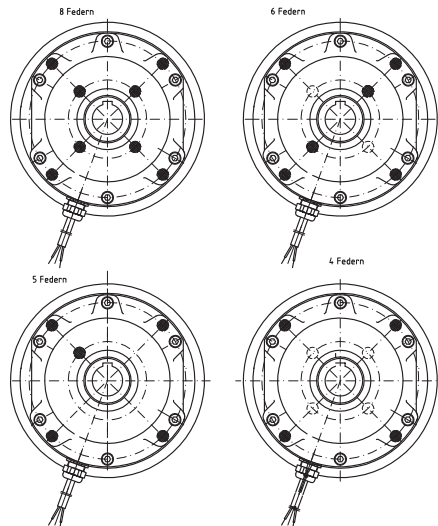


Bild 7.2 Anordnung der Federn - Federkraftbremse ES(X)250A

**ACHTUNG!**

Wenn Handlüftung vorhanden war, die Montage und Einstellung nach Abschnitt Handlüftung vornehmen.

- Ankerscheibe (Pos. 6) auf die Druckfedern (Pos. 3) legen.

**ACHTUNG!**

Position der Ausnehmung für die Bohrungen der Handlüftung beachten.

- Hohlschrauben (Pos. 9) gegen die Federkraft bis zum Anschlag einschrauben.
- Bremse an Motorlagerschild anschrauben.

**ACHTUNG!**

Anzugsmoment der Befestigungsschrauben (Pos. 8) siehe Technische Daten der Bremsen.

Bremsenprüfung**Kontrolle des Luftspaltes**

- Verschlusschraube (Pos. 13) demontieren.
- Luftspalt mittels Fühlerlehren kontrollieren, Nennluftspalte siehe Technische Daten der Bremsen.
- Verschlusschraube (Pos. 13) wieder montieren.

Zweischeibenbremsen ZS(X)...

Die Federkraftbremsen Typ ZS(X)300 und ZS(X)500 können nicht auf andere Bremsmomente umgebaut werden.

Austausch der Bremsscheibe

- Motor und Bremse vom Netz trennen. Zuleitung an der Bremse abklemmen.
- Befestigungsschrauben (Pos. 8) lösen und Bremse vom Motorlagerschild abnehmen.
- Bremse reinigen. Abrieb mit Hilfe von Druckluft entfernen.
- Bremsscheibe (Pos. 2) vom Mitnehmer (Pos. 5) abziehen.
- neue Bremsscheibe auf den Mitnehmer aufziehen und Bremse wieder montieren.

Technische Daten der Haltebremsen mit Notstopp-Eigenschaften Typen ES.../ZS...
 Reibarbeiten, Ansprechzeiten, Leistung

Typ	M _{Br} [Nm]	W _{max} [10 ³ J]	W _{th} [10 ³ J]	W _L [10 ⁶ J]	t _A [ms]	t _{AC} [ms]	t _{DC} [ms]	P _{el} [W]
ES010AX	15*	3	-	-	110	-	30	35
ES010A9	10	3	-	-	60	100	15	
ES010A8	8	3	-	-	55	150	20	
ES010A5	5	3	-	-	45	220	20	
ES010A4	4	3	-	-	30	250	20	
ES010A2	2,5	3	-	-	25	350	25	
ES027AX	32*	2,5	-	-	80	-	30	50
ES027A9	27	2,5	-	-	120	100	15	
ES027A7	20	2,5	-	-	100	130	20	
ES027A6	16	2,5	-	-	80	170	25	
ES040A9	40	3,5	-	-	100	100	20	65
ES040A8	34	3,5	-	-	80	200	25	
ES040A7	27	3,5	-	-	70	250	30	
ES070AX	90*	3,5	-	-	120	-	40	85
ES070A9	70	3,5	-	-	120	150	18	
ES070A8	63	3,5	-	-	120	200	20	
ES070A7	50	3,5	-	-	90	220	25	
ES125A9	125	4,5	-	-	170	220	25	105
ES125A8	105	4,5	-	-	150	320	28	
ES125A7	85	4,5	-	-	135	350	30	
ES125A6	70	4,5	-	-	120	440	35	
ES125A5	57	4,5	-	-	100	600	40	
ES125A3	42	4,5	-	-	90	700	45	
ES200A9	200	8	-	-	400	150	22	105
ES200A8	150	8	-	-	280	250	35	
ES200A7	140	8	-	-	200	320	35	
ES250AX	350*	9	-	-	180	-	70	135
ES250A9	250	9	-	-	300	500	45	
ES250A8	200	9	-	-	200	960	60	
ES250A6	150	9	-	-	160	1100	60	
ES250A5	125	9	-	-	150	1500	90	
ES250A4	105	9	-	-	130	1800	110	
ZS300A9	300	8	-	-	280	220	35	75
ZS300A8	250	8	-	-	210	380	45	
ZS500A9	500	9	-	-	320	320	50	100
ZS500A8	400	9	-	-	260	600	60	

* nur mit MSG-Gleichrichter zulässig, da Übererregung erforderlich

Erläuterung der Abkürzungen

M_{Br}	Bemessungs-Bremsmoment Bremsmoment-Toleranz: -10 / +30 %
W_{max}	Maximal zulässige Reibarbeit für Notstopp
W_{th}	Maximal zulässige Reibarbeit pro Stunde
W_L	Maximal zulässige Reibarbeit bis zur Wartung

Keine Angabe zu W_{th} und W_L da bei Haltebremsen im bestimmungsgemäßen Betrieb keine oder nur unwesentliche Reibarbeit umgesetzt wird.

t_A	Ansprechzeit beim Lüften mit Normalerregung. Bei Übererregung durch den Sondergleichrichter MSG ergeben sich ca. halb so lange Ansprechzeiten.
t_{AC}	Ansprechzeit beim Bremsen mit wechselstromseitiger Abschaltung, d.h. durch Unterbrechung der Spannungsversorgung eines separat gespeisten Standardgleichrichters. Bei Spannungsversorgung des Gleichrichters von den Motoranschlussklemmen ist aufgrund der Remanenz des Motors - abhängig von Motorgröße und Wicklungsauslegung - mit deutlich höheren Ansprechzeiten zu rechnen.
t_{DC}	Ansprechzeit beim Bremsen mit gleichstromseitiger Unterbrechung durch mechanische Schalter. Bei elektronischer gleichstromseitiger Unterbrechung durch einen Sondergleichrichter des Typs ESG oder MSG ergeben sich ca. 2-3 mal so hohe Ansprechzeiten.

Bei den mit * gekennzeichneten Bremsmoment-Ausführungen, die nur mit MSG-Gleichrichter zulässig sind, gelten die Werte für t_A und t_{DC} bereits für den Betrieb mit MSG-Gleichrichter, d.h. t_A bei Übererregung und t_{DC} bei elektronischer gleichstromseitiger Unterbrechung.

Abhängig von der Betriebstemperatur und bedingt durch Fertigungstoleranzen können die tatsächlichen Ansprechzeiten von den hier angegebenen Richtwerten abweichen.

P_{el}	Elektrische Leistungsaufnahme der Magnetspule bei 20°C. Abhängig von der Spannungsausführung der Spule kann die tatsächliche Leistung von dem hier angegebenen Richtwert abweichen.
----------	--

Federbestückung, Luftspalte, Anzugsmoment der Schrauben

Typ	M _{Br} [Nm]	Anzahl und Farbe der Federn		s _{LN} [mm]	s _{Lmax} [mm]		M _A [Nm]
		Aussenpol	Innenpol		ohne HL	mit HL	
ES010AX	15* ¹⁾	Sonder		0,2	0,6	0,6	6
ES010A9	10	4x gelb	3x schwarz	0,2	0,6	0,6	
ES010A8	8	4x gelb	3x gelb	0,2	0,7	0,7	
ES010A5	5	2x gelb	3x gelb	0,2	1,0	1,0	
ES010A4	4	4x gelb	-	0,2	1,2	1,0	
ES010A2	2,5	4x blau	3x blau	0,2	1,5	1,0	
ES027AX	32* ¹⁾	Sonder		0,3	0,6	0,6	10
ES027A9	27	4x schwarz	3x schwarz	0,3	0,6	0,6	
ES027A7	20	4x gelb	3x schwarz	0,3	0,9	0,9	
ES027A6	16	4x schwarz	-	0,3	1,0	1,0	
ES040A9	40	4x blau	3x blau	0,3	0,9	0,9	10
ES040A8	34	4x blau	2x blau	0,3	1,1	1,0	
ES040A7	27	2x blau	3x blau	0,3	1,3	1,0	
ES070AX	90*	4x schwarz	3x schwarz	0,3	1,0	1,0	25
ES070A9	70	2x schwarz	3x schwarz	0,3	0,8	0,8	
ES070A8	63	4x gelb	3x gelb	0,3	1,1	1,0	
ES070A7	50	4x gelb	2x gelb	0,3	1,5	1,0	
ES125A9	125	4x gelb	3x schwarz	0,4	0,7	0,7	25
ES125A8	105	2x gelb	3x schwarz	0,4	1,2	1,2	
ES125A7	85	4x gelb	2x gelb	0,4	1,3	1,2	
ES125A6	70	2x gelb	3x gelb	0,4	1,7	1,2	
ES125A5	57	4x gelb	-	0,4	2,0	1,2	
ES125A3	42	-	3x gelb	0,4	2,0	1,2	
ES200A9	200 ¹⁾	Sonder		0,4	0,6	0,6	25
ES200A8	150	4x gelb	3x gelb	0,4	0,9	0,9	
ES200A7	140	4x gelb	2x gelb	0,4	1,2	1,2	
ES250AX	350*	4x schwarz	4x schwarz	0,5	0,9	0,9	50
ES250A9	250	4x gelb	4x gelb	0,5	1,0	1,0	
ES250A8	200	4x gelb	2x gelb	0,5	1,7	1,5	
ES250A6	150	4x gelb	1x gelb	0,5	2,0	1,5	
ES250A5	125	4x gelb	-	0,5	2,4	1,5	
ES250A4	105	4x blau	4x blau	0,5	2,4	1,5	
ZS300A9	300	4x gelb	3x gelb	0,5	0,9	0,9	25
ZS300A8	250	2x gelb	3x gelb	0,5	1,1	1,1	
ZS500A9	500	4x gelb	4x gelb	0,5	1,0	1,0	50
ZS500A8	400	4x gelb	2x gelb	0,5	1,2	1,2	

* nur mit MSG-Gleichrichter zulässig, da Übererregung erforderlich

¹⁾ Bremse mit Sonder-Federbohrung. Umbau auf ein anderes Bremsmoment ist nicht möglich

Erläuterung der Abkürzungen

M_{Br}	Bemessungs-Bremsmoment Bremsmoment-Toleranz: -10 / +30 %
s_{LN}	Nennluftspalt im Neuzustand. Toleranz: +0,15 mm
s_{Lmax}	Maximal zulässiger Luftspalt
HL	Handlüftung
M_A	Anzugsmoment der Befestigungsschrauben



Achtung!

Die hier angegebenen max. zulässigen Luftspalte gelten nicht bei Bremsmotoren zum Einsatz in explosionsgefährdeten Bereichen. Siehe hierzu gesonderte Angaben in der entsprechenden Dokumentation für explosionsgeschützte Antriebe.

Technische Daten der Arbeitsbremsen Typen ES(X).../ZS(X)...

Reibarbeiten, Ansprechzeiten, Leistung

Typ	M _{Br} [Nm]	W _{max} [10 ³ J]	W _{th} [10 ³ J]	W _L [10 ⁶ J]		t _A [ms]	t _{AC} [ms]	t _{DC} [ms]	P _{ei} [W]
				ohne HL	mit HL				
ESX010AX	15*	3	250	120	120	110	-	30	35
ESX010A9	10	3	250	120	120	60	100	15	
ESX010A8	8	3	250	150	150	55	150	20	
ESX010A5	5	3	250	240	240	45	220	20	
ESX010A4	4	3	250	300	240	30	250	20	
ESX010A2	2,5	3	250	390	240	25	350	25	
ESX027AX	27*	10	350	150	150	80	-	30	50
ESX027A9	22	10	350	150	150	120	100	15	
ESX027A7	16	10	350	300	300	100	130	20	
ESX027A6	13	10	350	350	350	80	170	25	
ESX040A9	32	20	450	420	420	100	100	20	65
ESX040A8	27	20	450	560	490	80	200	25	
ESX040A7	22	20	450	700	490	70	250	30	
ESX070AX	72*	28	550	700	700	120	-	40	85
ESX070A9	58	28	550	500	500	120	150	18	
ESX070A8	50	28	550	800	700	120	200	20	
ESX070A7	40	28	550	1200	700	90	220	25	
ESX125AX	100*	40	700	1900	1900	100	-	70	105
ESX125A9	85	40	700	1700	1700	150	320	28	
ESX125A8	70	40	700	1900	1700	135	350	30	
ESX125A7	58	40	700	2700	1700	120	440	35	
ESX125A5	45	40	700	3300	1700	100	600	40	
ESX125A3	34	40	700	3300	1700	90	700	45	
ESX200AX	160*	60	850	2000	2000	105	-	70	105
ESX200A9	120	60	850	1700	1700	280	250	35	
ESX200A8	110	60	850	2600	2600	200	320	35	
ESX250AX	280*	84	1000	2300	2300	180	-	70	135
ESX250A9	200	84	1000	2800	2800	300	500	45	
ESX250A8	160	84	1000	6800	5700	200	960	60	
ESX250A6	120	84	1000	8500	5700	160	1100	60	
ESX250A5	100	84	1000	11000	5700	150	1500	90	
ESX250A4	85	84	1000	11000	5700	130	1800	110	
ZSX300A9	250	60	850	1300	1300	280	220	35	75
ZSX300A8	200	60	850	2000	2000	210	380	45	
ZSX500A9	400	84	1000	2800	2800	320	320	50	100
ZSX500A8	320	84	1000	4000	4000	260	600	60	

* nur mit MSG-Gleichrichter zulässig, da Überregung erforderlich

Erläuterung der Abkürzungen

M_{Br}	Bemessungs-Bremsmoment Bremsmoment-Toleranz: -20 / +30 % im eingelaufenen Zustand. Im Neuzustand sind bis zu -30 % möglich.
W_{max}	Maximal zulässige Reibarbeit pro Bremsung
W_{th}	Maximal zulässige Reibarbeit pro Stunde
W_L	Maximal zulässige Reibarbeit bis zur Wartung, d.h. Wechsel der Bremscheiben bzw. Luftspalt-Nachstellung. Eine Nachstellung des Luftspaltes ist nur bei Bremsentypen ZSX.. möglich.
HL	Handlüftung

Bei den Angaben zu W_L handelt es sich um Richtwerte, die abhängig vom jeweiligen Anwendungsfall erheblichen Schwankungen unterliegen können. Eine regelmäßige Kontrolle des Luftspaltes wird empfohlen.



Achtung!

Die hier angegebenen max. zulässigen Reibarbeiten gelten nicht bei Bremsmotoren zum Einsatz in explosionsgefährdeten Bereichen. Siehe hierzu gesonderte Angaben in der entsprechenden Dokumentation für explosionsgeschützte Antriebe.

t_A	Ansprechzeit beim Lüften mit Normalerregung. Bei Übererregung durch den Sondergleichrichter MSG ergeben sich ca. halb so lange Ansprechzeiten.
t_{AC}	Ansprechzeit beim Bremsen mit wechselstromseitiger Abschaltung, d.h. durch Unterbrechung der Spannungsversorgung eines separat gespeisten Standardgleichrichters. Bei Spannungsversorgung des Gleichrichters von den Motoranschlussklemmen ist aufgrund der Remanenz des Motors - abhängig von Motorgröße und Wicklungsauslegung - mit deutlich höheren Ansprechzeiten zu rechnen.
t_{DC}	Ansprechzeit beim Bremsen mit gleichstromseitiger Unterbrechung durch mechanische Schalter. Bei elektronischer gleichstromseitiger Unterbrechung durch einen Sondergleichrichter des Typs ESG oder MSG ergeben sich ca. 2-3 mal so hohe Ansprechzeiten.

Bei den mit * gekennzeichneten Bremsmoment-Ausführungen, die nur mit MSG-Gleichrichter zulässig sind, gelten die Werte für t_A und t_{DC} bereits für den Betrieb mit MSG-Gleichrichter, d.h. t_A bei Übererregung und t_{DC} bei elektronischer gleichstromseitiger Unterbrechung.

Abhängig von der Betriebstemperatur, dem Verschleißzustand der Bremscheiben und bedingt durch Fertigungstoleranzen können die tatsächlichen Ansprechzeiten von den hier angegebenen Richtwerten abweichen.

P_{el}	Elektrische Leistungsaufnahme der Magnetspule bei 20°C. Abhängig von der Spannungsausführung der Spule kann die tatsächliche Leistung von dem hier angegebenen Richtwert abweichen.
----------	--

Federbestückung, Luftspalte, Anzugsmoment der Schrauben

Typ	M _{Br} [Nm]	Anzahl und Farbe der Federn		s _{LN} [mm]	s _{Lmax} [mm]		M _A [Nm]
		Aussenpol	Innenpol		ohne HL	mit HL	
ESX010AX	15* 1)	Sonder		0,2	0,6	0,6	6
ESX010A9	10	4x gelb	3x schwarz	0,2	0,6	0,6	
ESX010A8	8	4x gelb	3x gelb	0,2	0,7	0,7	
ESX010A5	5	2x gelb	3x gelb	0,2	1,0	1,0	
ESX010A4	4	4x gelb	-	0,2	1,2	1,0	
ESX010A2	2,5	4x blau	3x blau	0,2	1,5	1,0	
ESX027AX	27* 1)	Sonder		0,3	0,6	0,6	10
ESX027A9	22	4x schwarz	3x schwarz	0,3	0,6	0,6	
ESX027A7	16	4x gelb	3x schwarz	0,3	0,9	0,9	
ESX027A6	13	4x schwarz	-	0,3	1,0	1,0	
ESX040A9	32	4x blau	3x blau	0,3	0,9	0,9	10
ESX040A8	27	4x blau	2x blau	0,3	1,1	1,0	
ESX040A7	22	2x blau	3x blau	0,3	1,3	1,0	
ESX070AX	72*	4x schwarz	3x schwarz	0,3	1,0	1,0	25
ESX070A9	58	2x schwarz	3x schwarz	0,3	0,8	0,8	
ESX070A8	50	4x gelb	3x gelb	0,3	1,1	1,0	
ESX070A7	40	4x gelb	2x gelb	0,3	1,5	1,0	
ESX125AX	100*	4x gelb	3x schwarz	0,4	1,3	1,3	25
ESX125A9	85	2x gelb	3x schwarz	0,4	1,2	1,2	
ESX125A8	70	4x gelb	2x gelb	0,4	1,3	1,2	
ESX125A7	58	2x gelb	3x gelb	0,4	1,7	1,2	
ESX125A5	45	4x gelb	-	0,4	2,0	1,2	
ESX125A3	34	-	3x gelb	0,4	2,0	1,2	
ESX200AX	160* 1)	Sonder		0,4	1,0	1,0	25
ESX200A9	120	4x gelb	3x gelb	0,4	0,9	0,9	
ESX200A8	110	4x gelb	2x gelb	0,4	1,2	1,2	
ESX250AX	280*	4x schwarz	4x schwarz	0,5	0,9	0,9	50
ESX250A9	200	4x gelb	4x gelb	0,5	1,0	1,0	
ESX250A8	160	4x gelb	2x gelb	0,5	1,7	1,5	
ESX250A6	120	4x gelb	1x gelb	0,5	2,0	1,5	
ESX250A5	100	4x gelb	-	0,5	2,4	1,5	
ESX250A4	85	4x blau	4x blau	0,5	2,4	1,5	
ZSX300A9	250	4x gelb	3x gelb	0,5	0,9	0,9	25
ZSX300A8	200	2x gelb	3x gelb	0,5	1,1	1,1	
ZSX500A9	400	4x gelb	4x gelb	0,5	1,0	1,0	50
ZSX500A8	320	4x gelb	2x gelb	0,5	1,2	1,2	

* nur mit MSG-Gleichrichter zulässig, da Überregung erforderlich

1) Bremse mit Sonder-Federbohrung. Umbau auf ein anderes Bremsmoment ist nicht möglich

Erläuterung der Abkürzungen

M_{Br}	Bemessungs-Bremsmoment Bremsmoment-Toleranz: -20 / +30 % im eingelaufenen Zustand. Im Neuzustand sind bis zu -30 % möglich.
s_{LN}	Nennluftspalt im Neuzustand. Toleranz: +0,15 mm
s_{Lmax}	Maximal zulässiger Luftspalt
HL	Handlüftung
M_A	Anzugsmoment der Befestigungsschrauben



Achtung!

Die hier angegebenen max. zulässigen Luftspalte gelten nicht bei Bremsmotoren zum Einsatz in explosionsgefährdeten Bereichen. Siehe hierzu gesonderte Angaben in der entsprechenden Dokumentation für explosionsgeschützte Antriebe.

Elektrischer Anschluss der Bremsen

Allgemeines

Es gibt grundsätzlich 2 verschiedene Möglichkeiten für die Spannungsversorgung des Gleichstrom-Magneten:

1. Extern aus einem bereits vorhandenen DC-Steuernetz oder durch einen Gleichrichter im Schaltschrank.
2. Durch einen im Motor- oder Bremsenklemmenkasten eingebauten Gleichrichter. Hierbei kann die Speisung des Gleichrichters entweder direkt vom Motorklemmenbrett oder aus dem Netz erfolgen.

In folgenden Fällen darf der Gleichrichter jedoch nicht am Klemmenbrett des Motors angeschlossen werden:

- Polumschaltbare Motoren und Weitspannungsmotoren
- Betrieb am Frequenzumrichter
- Sonstige Ausführungen, bei denen die Motorspannung nicht konstant ist, z.B. Betrieb an Sanftanlaufgeräten, Anlasstransformatoren, ...

Lüften

Wird an die Magnetspule Nennspannung angelegt, so baut sich der Spulenstrom und damit das Magnetfeld nach einer Exponentialfunktion auf. Erst wenn der Strom einen bestimmten Wert ($I_{\text{Lüft}}$) erreicht hat, wird die Federkraft überwunden und die Bremse beginnt zu lüften.

Während der Ansprechzeit t_A können 2 unterschiedliche Fälle auftreten, vorausgesetzt die Spannungsversorgung des Motors und der Bremse erfolgt zeitgleich:

- Motor wird blockiert - Bedingung: $M_A < M_L + M_{Br}$
Der Motor führt den Anzugsstrom und wird dadurch thermisch zusätzlich belastet.
Dieser Fall ist in Bild 2 dargestellt.
- Bremse wird durchgerissen - Bedingung: $M_A > M_L + M_{Br}$
Die Bremse wird auch beim Anlauf thermisch belastet und verschleißt schneller.

M_A : Anzugsmoment des Motors, M_L : Lastmoment, M_{Br} : Bremsmoment

In beiden Fällen ergibt sich also eine zusätzliche Belastung von Motor und Bremse. Die Ansprechzeit tritt mit zunehmender Bremsengröße immer stärker in Erscheinung. Eine Reduzierung der Ansprechzeit empfiehlt sich daher vor allem bei mittleren und großen Bremsen sowie bei hoher Schalthäufigkeit. Eine relativ einfache Realisierung auf elektrischem Wege ist durch das Prinzip der „Übererregung“ möglich. Hierbei wird die Spule beim Einschalten kurzzeitig mit der doppelten Nennspannung betrieben.

Durch den damit verbundenen steileren Anstieg des Stroms wird im Vergleich zur „Normalerregung“ die Ansprechzeit auf etwa die Hälfte vermindert. Diese Übererregungsfunktion ist im Sondergleichrichter des Typs MSG integriert (siehe Anleitung Bremsenanschluss).

Mit zunehmendem Luftspalt erhöht sich der Lüftstrom und damit die Ansprechzeit. Sobald der Lüftstrom den Spulennennstrom überschreitet, lüftet die Bremse bei Normalerregung nicht mehr und die Verschleißgrenze der Bremsscheiben ist erreicht.

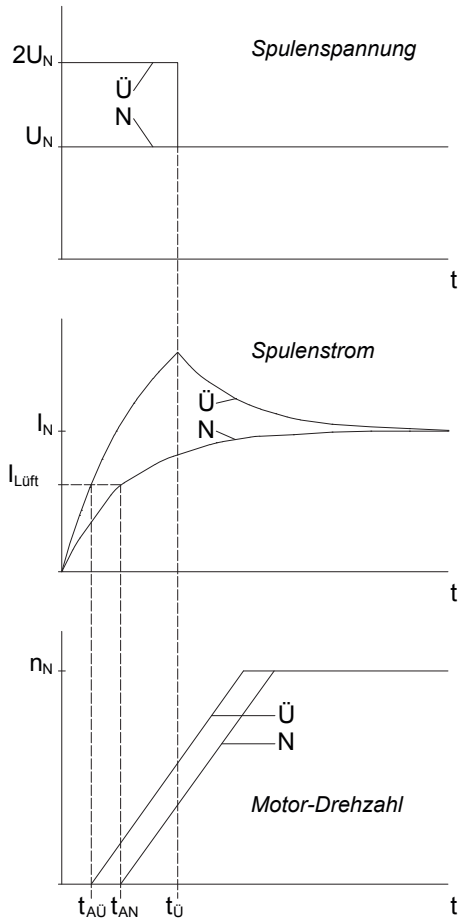


Bild 2: Prinzipieller Verlauf der Spulenspannung, des Spulenstroms und der Motordrehzahl bei Normalerregung (N) und Übererregung (Ü)
 t_U : Übererregungszeit; t_{AN} , t_{AU} : Ansprechzeiten bei Normal- und Übererregung.

Bremsen

Nach dem Abschalten der Spannungsversorgung für die Spule wird das Bremsmoment nicht sofort wirksam. Zunächst muss die magnetische Energie so weit abgebaut werden, bis die Federkraft die Magnetkraft überwinden kann. Dies erfolgt bei der Haltestromstärke I_{Halte} , die weitaus kleiner ist als der Lüftstrom. Abhängig von der schaltungstechnischen Ausführung ergeben sich unterschiedliche Ansprechzeiten.

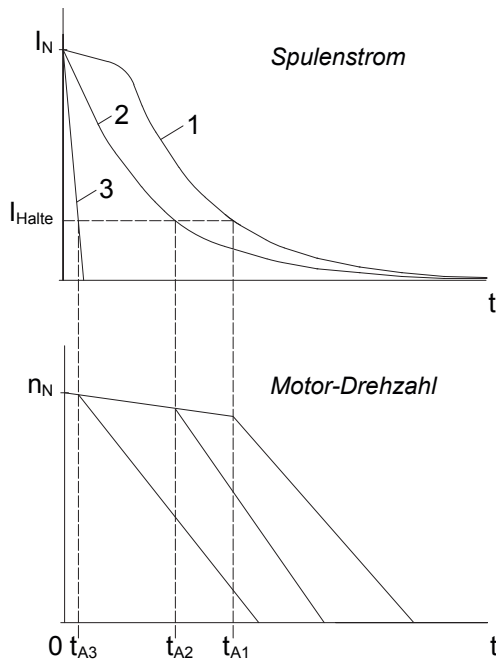
Abschalten der AC-Versorgung des Standardgleichrichters SG

- a) Speisung des Gleichrichters vom Motorklemmenbrett (Bild 3, Kurve 1)
Ansprechzeit t_{A1} : Sehr lang
Ursache: Nach Abschalten der Motorspannung wird durch die Remanenz des Motors eine langsam abklingende Spannung induziert, die den Gleichrichter und somit die Bremse weiterhin versorgt. Außerdem wird die magnetische Energie der Bremsenspule relativ langsam durch den Freilaufkreis des Gleichrichters abgebaut.
- b) Separate Speisung des Gleichrichters (Bild 3, Kurve 2)
Ansprechzeit t_{A2} : Lang
Ursache: Nach Abschalten der Gleichrichterspannung wird die magnetische Energie der Bremsenspule relativ langsam durch den Freilaufkreis des Gleichrichters abgebaut.

Bei wechselstromseitiger Unterbrechung treten keine nennenswerten Abschaltspannungen an der Magnetspule auf.

Unterbrechung des DC-Stromkreises der Magnetspule (Bild 3, Kurve 3)

- a) Durch mechanische Schalter
 - bei separater Speisung aus einem DC-Steuernetz oder
 - an den DC-Schaltkontakten (A2, A3) des Standardgleichrichters SGAnsprechzeit t_{A3} : Sehr kurz
Ursache: Die magnetische Energie der Bremsenspule wird sehr schnell durch den am Schalter entstehenden Lichtbogen abgebaut.
- b) Elektronisch
Durch Verwendung eines Sondergleichrichters Typ ESG oder MSG Ansprechzeit t_{A3} : Kurz
Ursache: Die magnetische Energie der Bremsenspule wird schnell durch einen im Gleichrichter integrierten Varistor abgebaut.



Bei gleichstromseitiger Unterbrechung werden durch die Magnetspule Spannungsspitzen u_q induziert, deren Höhe gemäß folgender Beziehung von der Selbstinduktivität L der Spule und der Abschaltgeschwindigkeit di/dt abhängt:

$$u_q = L \cdot \frac{di}{dt}$$

Bedingt durch die Wicklungsauslegung steigt die Induktivität L mit zunehmender Spulen-Bemessungsspannung an. Bei höheren Spulenspannungen können daher die Abschaltspannungsspitzen gefährlich hoch werden. Aus diesem Grund werden alle Bremsen für Spannungen größer 24V mit einem Varistor beschaltet.

Der Varistor dient lediglich dem Schutz der Magnetspule und nicht als Schutz von umgebenden elektronische Bauteilen bzw. Geräten gegen EMV-Störungen. Auf Anfrage können auch Bremsen für Spannungen kleiner oder gleich 24V mit Varistor ausgeführt werden.

Erfolgt die gleichstromseitige Unterbrechung durch mechanische Schalter, so wird durch den entstehenden Lichtbogen an den Schaltkontakten starker Abbrand verursacht. Daher dürfen hierbei nur spezielle Gleichstromschütze oder angepasste Wechselstromschütze mit Kontakten der Gebrauchskategorie AC3 nach EN 60947-4-1 verwendet werden.

Bremsenanschluss: Sondergleichrichter ESG 1.460A

Technische Daten des Gleichrichters

Funktionsprinzip	Einweggleichrichter mit elektronischer gleichstromseitiger Unterbrechung
Anschlussspannung U_1	220 - 460 V AC $\pm 5\%$, 50/60 Hz
Ausgangsspannung	$0,45 * U_1$ V DC
max. Ausgangsstrom	1 A DC
Umgebungstemperatur	-20°C bis 40°C
Klemmbarer Leiterquerschnitt max.	1,5 mm ²

Zur Aktivierung der integrierten Schnellabschalt-Funktion muss der aus dem Gehäuse herausgeführte blaue Leiter an PE angeschlossen werden. Da dieser Leiter hochohmig an die Versorgungsspannung angekoppelt ist können - abhängig von der Spannungshöhe - Ableitströme bis max. 2 mA fließen.

Bei Betrieb an ungeerdeten Netzen ist der blaue Leiter mit dem rechten Wech-selspannungskontakt (N) des ESG zu verbinden. Wird in diesem Fall der Gleich-richter vom Motorklemmenbrett versorgt, ist beim Abschalten mit einer Erhö-hung der Ansprechzeit zu rechnen.

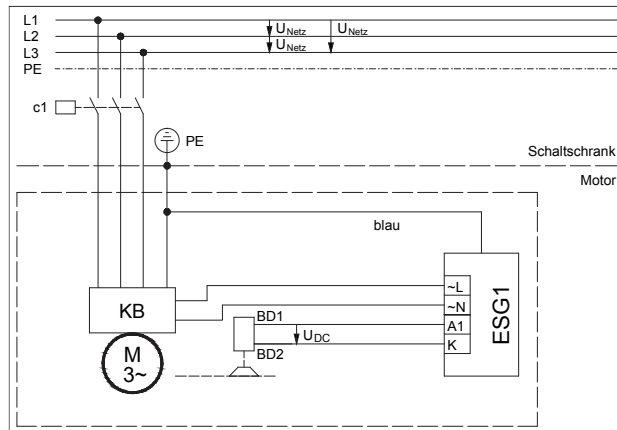


Bild 8: Spannungsversorgung des Gleichrichters vom Motorklemmenbrett bzw. Klemmenblock KB (siehe Gleichrichteranschluss am Motorklemmenbrett bzw. Klemmenblock KB).

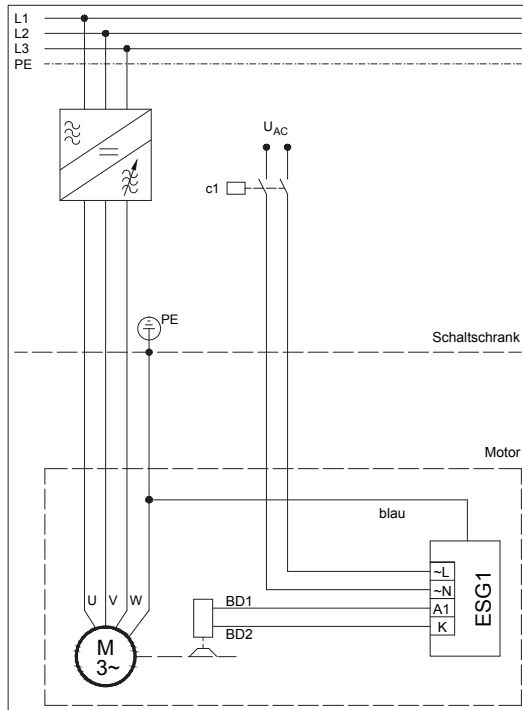


Bild 8a: Separate Spannungsversorgung des Gleichrichters, z. B. bei Betrieb am Frequenzumrichter.

Bremsenanschluss: Externe Gleichspannungsversorgung

Falls die Speisung der Bremse direkt aus einem DC-Steuernetz erfolgt.

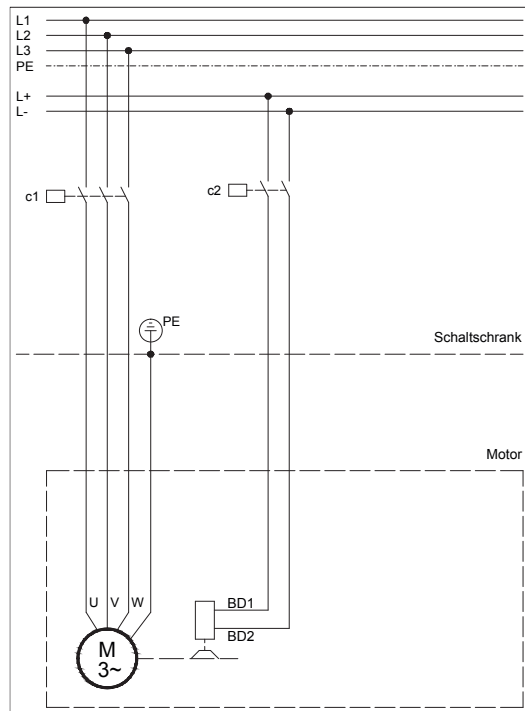


Bild 4: Direkte Gleichspannungsversorgung aus einem Steuernetz

Bremsenanschluss: Sondergleichrichter MSG...I

Technische Daten des Gleichrichters MSG 1.5.480I

Funktionsprinzip	Einweggleichrichter mit zeitlich begrenzter Übererregung und elektronischer gleichstromseitiger Unterbrechung Schnellabschaltung aufgrund fehlendem Motorstrom in einer Phase
Anschlussspannung U_1	220 - 480 V AC +6/-10%, 50/60 Hz
Ausgangsspannung	$0,9 * U_1$ V DC während Übererregung $0,45 * U_1$ V DC nach Übererregung
Übererregungszeit	0,3 s
max. Ausgangsstrom	1,5 A DC
Umgebungstemperatur	-20°C bis 40°C
Klemmbarer Leiterquerschnitt	max. 1,5 mm ²

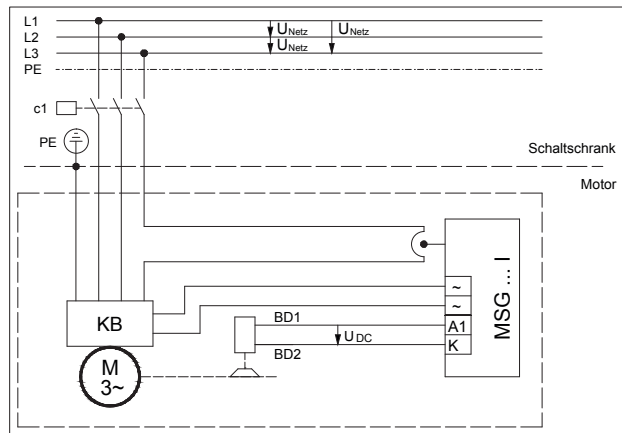


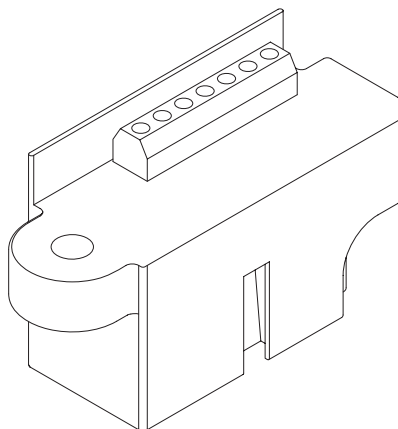
Bild 10: Spannungsversorgung des Gleichrichters vom Motorklemmenbrett bzw. Klemmenblock KB (siehe Gleichrichteranschluss am Motorklemmenbrett bzw. Klemmenblock KB).

Für die Stromerfassung muss eine Ader des Anschlusskabels durch den seitlich am Gleichrichter angebrachten Stromsensor geführt werden. Da die Stromerkennung nach unten begrenzt ist, muss bei Motor-Leerlaufströmen kleiner 0,4 A der Leiter zweimal durchgeführt werden. In diesem Fall befindet sich am Gleichrichter unterhalb des Sensors ein Aufkleber mit der Ziffer „2“. Die maximale Dauerstrom-Belastbarkeit des Sensors beträgt 64 A.



Achtung:

Für die Funktion des Gleichrichters ist es zwingend erforderlich, dass eine Motorzuleitung durch den Sensor geführt wird. Andernfalls schaltet der Gleichrichter nicht ein und kann im schlimmsten Fall sogar zerstört werden.



Der Durchmesser der Sensor-Bohrung zur Leiterdurchführung beträgt 7 mm. Die Durchmesser der Adern des verwendeten Motor-Anschlusskabels dürfen daher folgende Werte nicht überschreiten:

Max. Ader-Durchmesser: 6,7 mm bei 1-maliger Durchführung
 3,2 mm bei 2-maliger Durchführung

Bremsanschluss: Sondergleichrichter MSG...U

Technische Daten des Gleichrichters MSG 1.5.500U

Funktionsprinzip

Einweggleichrichter mit zeitlich begrenzter Übererregung und elektronischer gleichstromseitiger Unterbrechung
Schnellabschaltung aufgrund fehlender Eingangsspannung.

Anschlussspannung U_1
Ausgangsspannung

220 - 500 V AC +/-10%, 50/60 Hz
 $0,9 * U_1$ V DC während Übererregung
 $0,45 * U_1$ V DC nach Übererregung

Übererregungszeit

0,3 s

max. Ausgangsstrom

1,5 A DC

Umgebungstemperatur

-20°C bis 40°C

Klemmbarer Leiterquerschnitt max. 1,5 mm²

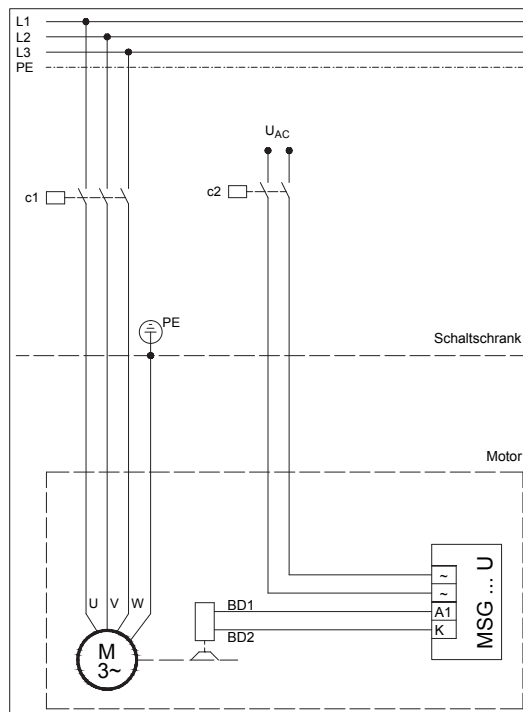


Bild 9: Separate Spannungsversorgung des Gleichrichters

Bremsanschluss: Standardgleichrichter SG 3.575B

Technische Daten des Gleichrichters

Funktionsprinzip	Einweggleichrichter
Anschlussspannung U_1	max. 575 V AC +5%, 50/60 Hz
Ausgangsspannung	$0,45 * U_1$ V DC
max. Ausgangsstrom	2,5 A DC
Umgebungstemperatur	-40°C bis 40°C
Klemmbarer Leiterquerschnitt	max. 1,5 mm ²

1 Spannungversorgung des Gleichrichters vom Motorklemmenbrett bzw. Klemmenblock KB (siehe Gleichrichteranschluss am Motorklemmenbrett bzw. Klemmenblock KB).

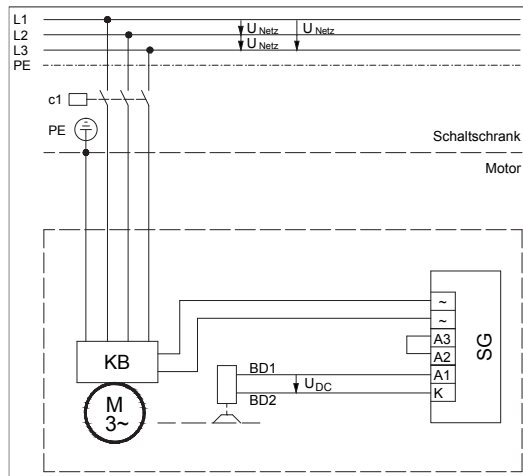


Bild 5: Wechselstromseitige Abschaltung → Klemme A2 und A3 gebrückt

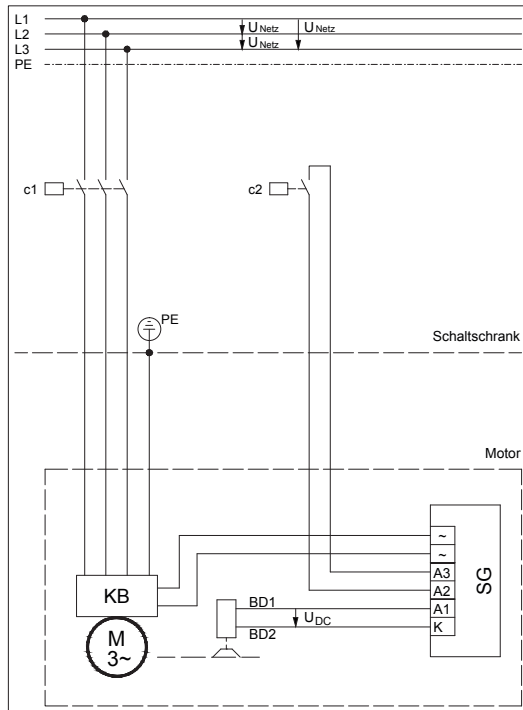


Bild 6: Gleichstromseitige Abschaltung an den Klemmen A2 und A3 über Schütz.

2 Spannungsversorgung des Gleichrichters über separates Schütz

Wie in Anleitung Bremsen, Abschnitt 4.1 erläutert, darf bei allen Ausführungen mit variabler Motorspannung sowie bei polumschaltbaren Motoren der Gleichrichter nicht am Motorklemmenbrett angeschlossen werden. Vielmehr muss hier die Eingangsspannung des Gleichrichters über ein separates Schütz geschaltet werden. Stellvertretend ist in Bild 7 und 7a die prinzipielle schaltungstechnische Umsetzung bei Betrieb am Frequenzumrichter dargestellt.

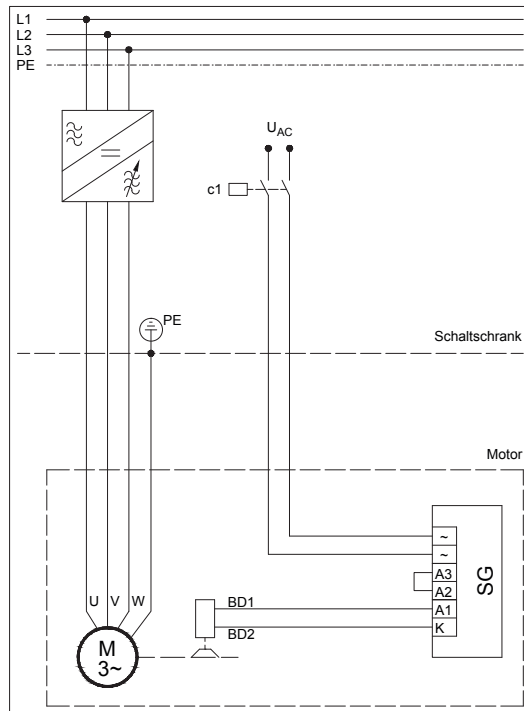


Bild 7: Separate Spannungsversorgung des Gleichrichters.
Wechselstromseitige Abschaltung → Klemme A2 und A3 gebrückt

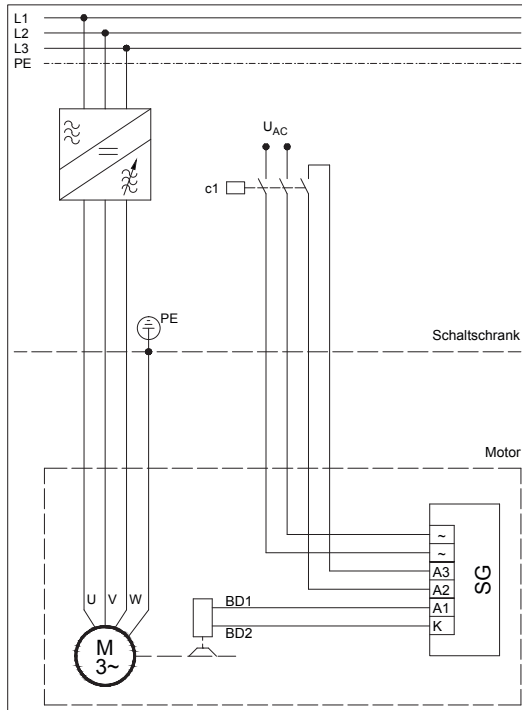
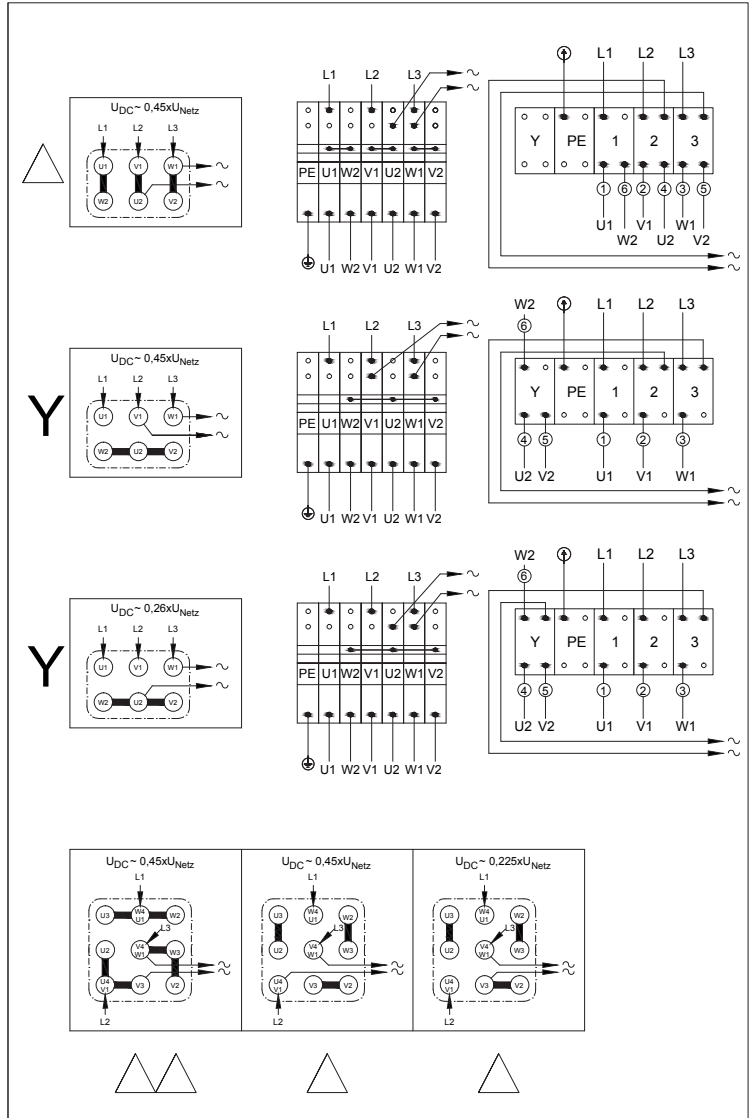


Bild 7a: Separate Spannungsversorgung des Gleichrichters.
Gleichstromseitige Abschaltung an den Klemmen A2 und A3 über Schütz.

Gleichrichteranschluss am Motorklemmenbrett bzw. Klemmenblock KB



Handlüftung Federdruckbremsen mit Gleichstrom-Lüftmagnet Typen E003B und E004B

Montage

Die Handlüftung kann nur im abgeschraubten Zustand der Bremse montiert werden. Vorgehensweise (siehe Bild 1 und 12 in Anleitung Federdruckbremsen mit Gleichstrom-Lüftmagnet Typ E003B und E004B):

- 1.1 Bremse vom Motorlagerschild lösen.
- 1.2 Verschlussstopfen aus Handlüftbohrungen im Magnetgehäuse (8) entfernen.
- 1.3 Druckfedern (16) auf die Handlüftbolzen (17) stecken.
- 1.4 Handlüftbolzen (17) mit Druckfedern (16) von innen (Blickrichtung auf Magnetspule (7)) in die Handlüftbohrungen im Magnetgehäuse (8) schieben.
- 1.5 O-Ringe (18) über Handlüftbolzen (17) schieben und in die Senkungen des Magnetgehäuses (8) drücken.
- 1.6 Zwischenplatten (19) über Handlüftbolzen (17) schieben.
- 1.7 Handlüftbügel (13) aufsetzen, Scheibe (20) aufstecken und selbstsichernde Muttern (21) leicht aufschrauben.
- 1.8 Beide Sicherungsmuttern (21) anziehen, bis die Ankerscheibe (2) gleichmäßig am Magnetgehäuse (8) anliegt.
- 1.9 Bei nicht arretierbarer Handlüftung:
Beide Sicherungsmuttern (21) um 1,5 Umdrehungen lösen und somit den Luftspalt zwischen Ankerscheibe (2) und Magnetgehäuse (8) bzw. das Prüfmaß $X = 0,9$ mm herstellen.
Bei arretierbarer Handlüftung:
Beide Sicherungsmuttern (21) um 3 Umdrehungen lösen und somit das Prüfmaß $X = 2$ mm herstellen.
- 1.10 Nach Montage der Lüfterhaube Handlüftstab (14) in Handlüftbügel (13) einschrauben und anziehen.

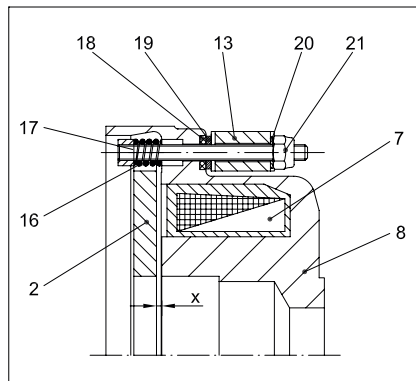


Bild 12: Montage der Handlüftung

Funktion

Der Handlüftbügel (13) wird durch die Druckfedern (16) in die Neutralstellung gedrückt. Durch axiale Betätigung kann die Bremse gelüftet werden. Bei Ausführung mit arretierbarer Handlüftung erfolgt die Festsetzung des Handlüftbügels durch Eindrehen des Handlüftstabes (14) in die entsprechende Bohrung im Bremsengehäuse bei gelüfteter Bremse. Zur Aufhebung der Arretierung ist der Handlüftstab wieder zurückzudrehen.

Handlüftung Federdruckbremsen mit Gleichstrom-Lüftmagnet Typen ES(X)010A ... ES(X)250A, ZS(X)300A, ZS(X)500A

Die Handlüftung dient zum manuellen Lüften der Bremsen. Durch die Betätigung der Handlüftung wird die Ankerscheibe (Pos.6) gegen das Magnetgehäuse (Pos.1) gezogen. Es entsteht ein Luftspalt zwischen Bremsscheibe (Pos.2) und Ankerscheibe (Pos.6), die Bremse ist gelüftet und die Läuferwelle kann sich drehen.

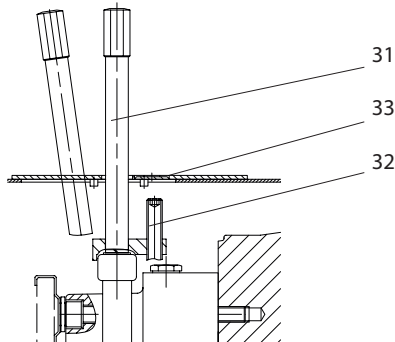


Achtung!

An der Einstellung der Handlüftung darf nichts verändert werden. Der Handlüfthebel bzw. Arretierung wird lose als Beipack mitgeliefert.

Montage der Handlüfthebels

Der Handlüfthebel Pos. 31 ggfs. mit Arretierung Pos. 32 im Handlüftbügel einschrauben. Griffschutz Pos. 33 über der Hebel in Lüfterhaubenschlitz einbringen. Bei Arretierung ist im Griffschutz die Perforation auszubrechen.



Montage und Demontage der Handlüftung

Die Montage der Handlüftung ist nur möglich, sofern die Bremse damit bestellt wurde.

Zum Umbau der vorhandenen Bremse auf ein anderes Bremsmoment muss die Handlüftung wie folgt wieder montiert werden:

Beachten:

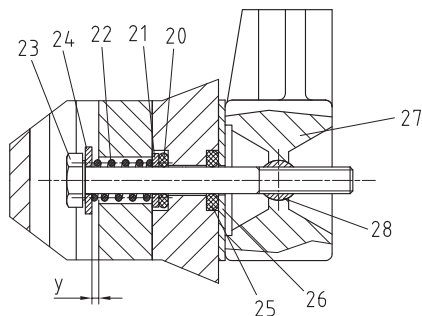
Zur Montage der Handlüftung muss die Bremse abgebaut und unbestromt sein!

- Vor der Montage der Ankerscheibe müssen die O-Ringe (Pos. 20) und die Scheiben (Pos. 21) in die Senkungen des Magnetgehäuses gelegt werden.
- Ankerscheibe (Pos. 6) mit den Hohlsschrauben (Pos. 9) montieren.

Beachten:

Die Hohlsschrauben müssen minimal unter der Abdichtfläche des Magnetgehäuses liegen.

- Scheibe (Pos. 24) und dann die Feder (Pos.22) auf die Schraube (Pos. 23) schieben. Dann alles von innen, Blickrichtung auf die vergossene Spule, in die Bohrung der Ankerscheibe und Magnetgehäuse (Pos.1) schieben.
- O-Ringe (Pos. 25) über das Gewinde der Befestigungsschrauben (Pos. 23) schieben und in die Senkung des Magnetgehäuses (Pos. 1) drücken.
- Platte (Pos. 26) über das Schraubengewinde schieben.
- Bolzen (Pos. 28) in den Handlüftbügel einschieben.
- Schraube (Pos. 23) in den Bolzen (Pos.28) einschrauben.



Einstellung der Handlüftung

- Beide Sechskantschrauben (Pos. 23) anziehen bis die Ankerscheibe (Pos. 6) gleichmäßig am Magnetgehäuse (Pos. 1) anliegt.
- Beide Sechskantschrauben (Pos. 23) um X Umdrehungen (siehe Tabelle Einstellung der Handlüftung) lösen. Hierdurch wird das Einstellmaß „y“ der Handlüftung eingestellt.



ACHTUNG:

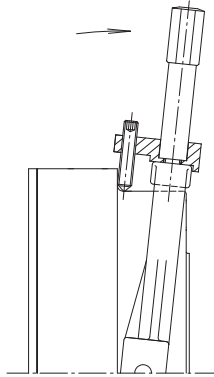
Das Einstellmaß „y“ muss gleichmäßig eingestellt werden und darf später nicht mehr verstellt werden.

- Die Einstellung durch Sicherungslack an den Handlüftbolzen (Pos. 28) sichern.
- Den Handlüfthebel nach der Montage der Lüfterhaube in den Handlüftbügel fest einschrauben und anziehen.

Typ	Einstellung der Handlüftung		
	Einstellmaß Y [mm]	"Schrauben um X Umdrehungen zurückdrehen"	Schlüsselweite
ES(X)010	1	1,5	8
ES(X)027	1	1,5	10
ES(X)040	1	1,3	10
ES(X)070	1	1	12
ES(X)125	1,2	1,2	12
ES(X)200	1,2	1,2	12
ES(X)250	1,5	1,2	19
ZS(X)300	1,2	1,2	12
ZS(X)500	1,5	1,2	19

Arretierbare Handlüftung

Nach der Betätigung der Handlüftung, kann diese durch das Verkleben des Gewindestiftes am Magnetgehäuse arretiert werden.



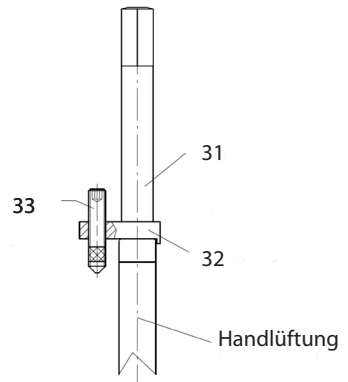
Montage der Arretierung:

Die vorhandenen Handlüftungen der Federkraftbremsen ES(X)010 bis ES(X)250 und der ZS(X)300 bis ZS(X)500 können durch die Montage der Platte (Pos. 32) und des Gewindestiftes (Pos.33) auf eine arretierbare Handlüftung umgebaut werden.

- Hebel (Pos.31) demontieren.

Beachten:
Der vorhandene Federring am Hebelgewinde muss entfernt werden

- Platte (Pos.32) mit Gewindestift (Pos.33) zwischen Handlüftbügel und Hebel anordnen.
- Hebel (Pos. 31) festschrauben



Bremse	Schlüsselweite des Gewindestifts
ES(X)010 bis ES(X)027	2,5
ES(X)040	2,5
ES(X)070 bis ES(X)200	4
ES(X)250	5
ZS(X)300	4
ZS(X)500	5

Ausführung von Getrieben mit Drehmomentstütze und Gummipuffer der Reihe BF

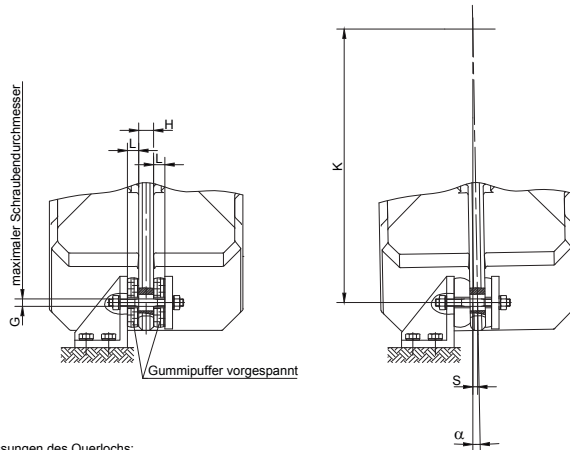
1. Installation der Gummipuffer.

Die beigestellten Gummipuffer sind gemäß der Zeichnungen N-BF-DST, N-BK-DST oder N-BS-DST zu befestigen und mit der notwendigen Vorspannung zu versehen.

2. Im Rahmen der vorgegebenen Wartungsintervalle sind die Gummipuffer auf korrekte Vorspannung und Zustand zu überprüfen und ggf. auszutauschen. Bei dynamischen Anwendungen ist dieses Vorgehen unabhängig vom allgemeinen Wartungsintervall alle 3.000 Betriebsstunden durchzuführen.

Merke:

Spiel in den Gummipuffern kann zur Schädigung der Getrieberäder und Lager führen.



Abmessungen des Querlochs:
Siehe Massbild des jeweiligen Getriebes

T_2 = zugeordnetes Getriebemoment
F = Abstützkraft auf dem Gummipuffer

Getriebe	Pos.	T_2 (Nm)	K (mm)	F (N)	Vorspannung pro Gummi (mm)	G	H (mm)	L (mm)	max. α (mm)	max. Weg s (mm)
BF06	Pos.0	95	104	913	2.0	M8	10	10	2.5°	5
BF10	Pos.1	200	155	1290	2.2	M10	16	13.5	2.5°	7
BF20	Pos.1	350	190	1842	3.0	M10	18	13	2.5°	8
BF30	Pos.2	500	210	2381	2.5	M10	18	17	2.5°	9
BF40	Pos.2	780	242	3223	4.0	M10	20	16.5	2.5°	11
BF50	Pos.3	1200	270	4444	4.0	M18	24	21.5	2.5°	12
BF60	Pos.3	2150	340	6324	4.5	M18	28	21	2.5°	15
BF70	Pos.4	5200	377	13793	4.5	M20	30	25.5	2.5°	16
BF80	Pos.5	9500	445	21348	5.5	M20	40	30	2.5°	19
BF90	Pos.5	16800	555	30270	7.0	M20	50	29.5	2.5°	24

Ausführung von Getrieben mit Drehmomentstütze und Gummipuffer der Reihe BK

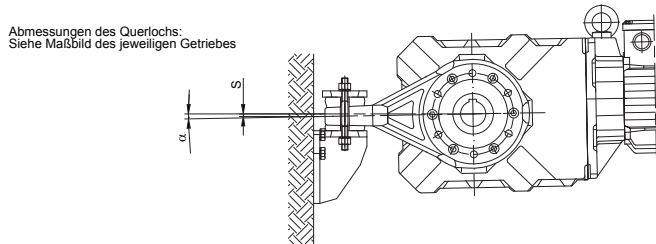
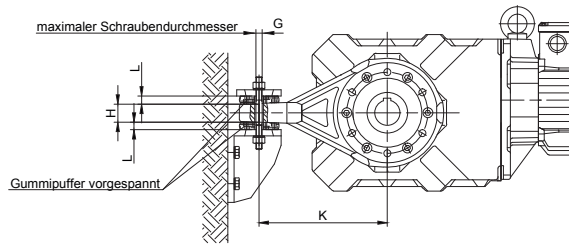
1. Installation der Gummipuffer.

Die beigestellten Gummipuffer sind gemäß der Zeichnungen N-BF-DST, N-BK-DST oder N-BS-DST zu befestigen und mit der notwendigen Vorspannung zu versehen.

2. Im Rahmen der vorgegebenen Wartungsintervalle sind die Gummipuffer auf korrekte Vorspannung und Zustand zu überprüfen und ggf. auszutauschen. Bei dynamischen Anwendungen ist dieses Vorgehen unabhängig vom allgemeinen Wartungsintervall alle 3.000 Betriebsstunden durchzuführen.

Merke:

Spiel in den Gummipuffern kann zur Schädigung der Getrieberäder und Lager führen.



T_2 = zugeordnetes Getriebemoment
 F = Abstützkraft auf dem Gummipuffer

Getriebe	Pos.	T_2 (Nm)	K (mm)	F (N)	Vorspannung pro Gummi (mm)	G	H (mm)	L (mm)	max. α (mm)	max. Weg s (mm)
BK06	Pos.0	80	144	555	1.5	M8	10	10.5	2.5°	6
BK10	Pos.1	170	160	1063	1.5	M10	19	13.5	2.5°	7
BK20	Pos.1	280	180	1556	2.0	M10	19	13	2.5°	8
BK30	Pos.2	400	205	1951	3.0	M10	30	17	2.5°	9
BK40	Pos.2	680	250	2720	3.0	M10	30	17	2.5°	11
BK50	Pos.3	950	250	3800	3.5	M18	36	21.5	2.5°	11
BK60	Pos.3	2150	340	6324	4.0	M18	38	21	2.5°	15
BK70	Pos.4	5200	370	14054	4.5	M20	40	25.5	2.5°	16
BK80	Pos.5	10500	470	22340	5.0	M20	45	30	2.5°	21
BK90	Pos.5	16800	570	29474	5.5	M20	45	29.5	2.5°	25

Ausführung von Getrieben mit Drehmomentstütze und Gummipuffer der Reihe BS

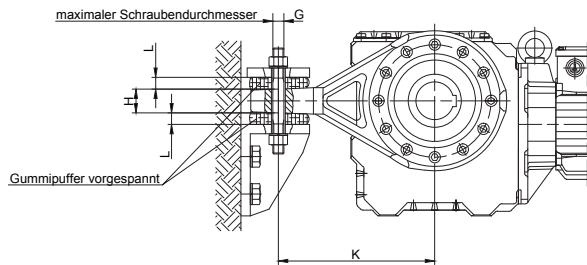
1. Installation der Gummipuffer.

Die beigestellten Gummipuffer sind gemäß der Zeichnungen N-BF-DST, N-BK-DST oder N-BS-DST zu befestigen und mit der notwendigen Vorspannung zu versehen.

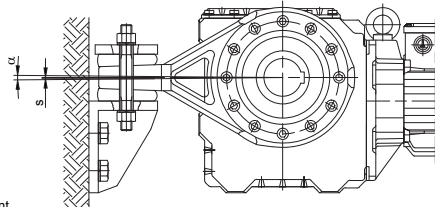
2. Im Rahmen der vorgegebenen Wartungsintervalle sind die Gummipuffer auf korrekte Vorspannung und Zustand zu überprüfen und ggf. auszutauschen. Bei dynamischen Anwendungen ist dieses Vorgehen unabhängig vom allgemeinen Wartungsintervall alle 3.000 Betriebsstunden durchzuführen.

Merke:

Spiel in den Gummipuffern kann zur Schädigung der Getrieberäder und Lager führen.



Abmessungen des Querlochs:
Siehe Maßbild des jeweiligen Getriebes



T_2 = zugeordnetes Getriebemoment
 F = Abstützkraft auf dem Gummipuffer

Getriebe	Pos.	T_2 (Nm)	K (mm)	F (N)	Vorspannung pro Gummi (mm)	G	H (mm)	L (mm)	max. α (mm)	max. Weg s (mm)
BS03	Pos.0 <small>(siehe T 223)</small>	55	118	466	1.5	M8	10	10.5	2.5°	5
BS04	Pos.0	45	121	372	1.5	M8	10	10.5	2.5°	5
BS06	Pos.0	110	144	764	2.0	M10	10	10	2.5°	6
BS10	Pos.1	180	160	1125	2.0	M10	19	13	2.5°	7
BS20	Pos.2	290	205	1415	2.5	M10	30	17.5	2.5°	9
BS30	Pos.2	542	250	2096	3.0	M10	30	17	2.5°	11
BS40	Pos.3	980	340	2882	3.0	M18	38	22	2.5°	15

Getriebemotoren mit angebauter Rücklauf Sperre

Die Rücklauf Sperre sperrt den Getriebemotor in einer bestimmten Drehrichtung (Richtungsangabe bei Blick auf die Anbauseite des Getriebes).

Anbau

Die Rücklauf Sperre ist am B-Lagerschild des Motors angebracht. Auf der verlängerten Läuferwelle befindet sich der Innenring mit aufgebrachtem Klemmkörper einsatz. Dieser Klemmkörper einsatz besteht aus einem Käfig, in dem die einzeln angefederten Klemmkörper geführt werden. Die Klemmkörper liegen am Außenring an. Der Abschlussdeckel schützt vor Berührung und gegen das Eindringen von Fremdkörpern.

Wirkungsweise

Beim Anlaufen des Getriebemotors heben die Klemmkörper ab und sind so lange berührungsfrei, bis die Drehzahl des Motors nach Ausschalten oder Ausfall des Stromes unter etwa 640/min (D..08), 740/min (D..09,D..11), 665/min (D..13 bis D..18) absinkt. Die Klemmkörper stellen sich dann langsam auf und sperren im Augenblick der Ruhe eine rückwärtsdrehende Bewegung. Die Kraftübertragung in gesperrtem Zustand geht von der Läuferwelle über den Innenring auf die Klemmkörper und von dort über den Außenring auf das B-Lagerschild und das Gehäuse des Getriebemotors.

Netzanschluss

Die serienmäßigen Drehstrom-Motoren sind normalerweise für Linkslauf bei Sicht auf die Stirn des Lüfterseitigen Wellenendes und bei Phasenfolge L1 - L2 - L3 geschaltet. Die tatsächliche Phasenfolge des Netzes ist so zu wählen, dass der Motor in der Freilauf richtung anläuft. Für die erste Probe-Einschaltung empfiehlt es sich, vor allem größere Motoren zur Schonung der Rücklauf Sperre möglichst in Stern zu schalten.

Stellt sich bei einem kurzen probeweisen Einschalten heraus, dass der Motor nicht in Lauf-, sondern in Sperr-Richtung angeschlossen ist, so sind wie bei jeder normalen Drehrichtungsänderung zwei Netzzuleitungen zu vertauschen. Nach falschem Anschluss Sicherungen und Motorschutzschalter nachsehen, sowie richtige Klemmenbrett schaltung gemäß Leistungsschildangabe wieder herstellen.



Sicherheitshinweis:

Aufstellung, Anschluss- sowie Einstell- und Wartungsarbeiten dürfen nur unter Beachtung der Sicherheits-Hinweise gemäß beiliegendem Merkblatt Nr. 122.. sowie Betriebsanleitung der Rücklauf Sperre durchgeführt werden.

Die Montage der Freiläufe darf nur von geschultem Fachpersonal unter Beachtung der Einbauhinweise durchgeführt werden!

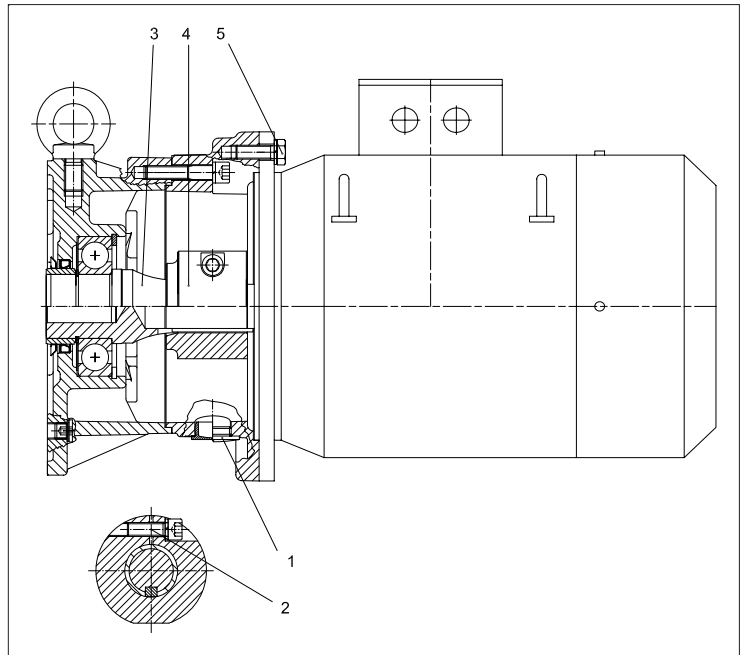
Vor den Arbeiten an der Rücklauf Sperre ist die Anlage gegen Rücklauf zu sichern!

Normmotoren Montage mit C-Kupplung (IEC und NEMA)

Sicherheitshinweise Anschluss- sowie Wartungsarbeiten dürfen nur unter Beachtung der Sicherheitshinweise gemäß Seite 3 und 4 durchgeführt werden.

Motorbefestigung Die Montage von Normmotoren der IEC-Baugrößen 56 bis 280 und NEMA 56C bis 405TC mittels Anbauvariante „C“ ist gemäß folgendem Ablaufschema vorzunehmen:

- I. Montageverschluss 1 entfernen
- II. Klemmring bezüglich Spannschraube 2 nach Montageverschluss-Bohrung ausrichten. Spannschraube 2 so weit lösen dass Klemmring 4 keine Spannwirkung auf Zwischenwelle 3 ausübt.
- III. Motor bezüglich Läuferwelle und Bohrbild am getriebeseitigen Anschlussbild ausrichten
- IV. zur einfacheren Montage Motor und Getriebe in senkrechter Aufstellung (Motor oben) zusammenfügen
- V. Motorwelle zwangsfrei in Zwischenwelle einführen
- VI. Spannschraube 2 anziehen
- VII. Motorbefestigungsschrauben 5 anziehen
- VIII. Montageverschluss 1 anbringen



Montage und Demontage der Schrumpfscheibe

Die Schrumpfscheibe wird einbaufertig geliefert, sie sollte daher nicht auseinandergebaut werden. Die Schrumpfscheibe darf nicht ohne eingebaute Welle verspannt werden!

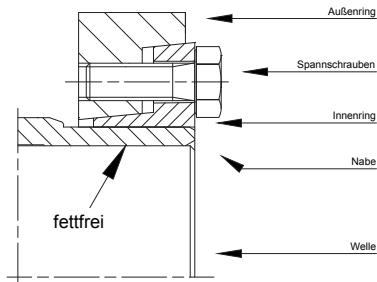
Im Bereich des Schrumpfscheibensitzes muss die Welle eingebaut bzw. die Nabe auf die Welle geschoben werden.

Danach sind die Spannschrauben gleichmäßig verteilt anzuziehen, bis die vordere seitliche Fläche des Außen- und Innenrings fluchtet. Der Verspannungszustand ist damit optisch kontrollierbar.

Zur Demontage werden alle Schrauben der Reihe nach gleichmäßig wieder gelöst. Sollte der Außenring sich nicht selbstständig vom Innenring lösen, können einige Spannschrauben heraus- und in die benachbarten Abdrückgewinde eingeschraubt werden.

Vor dem Ausbau der Welle bzw. Abziehen der Nabe von der Welle muss eventueller Rostansatz auf der Welle vor der Nabe entfernt werden.

Demontierte Schrumpfscheiben brauchen vor dem erneuten Verspannen nur dann zerlegt, gereinigt und neu geschmiert zu werden, wenn sie sehr verschmutzt sind. Dabei ist dann ein Feststoff-Schmierstoff mit einem Reibwert von $\mu = 0,04$ oder besser zu verwenden.



Hinweise für die Einlagerung von Getriebemotoren mit Käfigläufer

Wenn Getriebemotoren vor der Inbetriebnahme längere Zeit eingelagert werden, kann durch Beachtung der folgenden Hinweise ein erhöhter Schutz gegen Schäden durch Korrosion oder Feuchtigkeit erreicht werden. Da die tatsächliche Beanspruchung sehr stark von den örtlichen Bedingungen abhängt, können die Zeitangaben nur als Richtwert betrachtet werden. Sie schließen im übrigen keine Verlängerung der Garantiefrist ein. Falls nach diesen Hinweisen vor Inbetriebnahme eine Demontage erforderlich wird, empfiehlt es sich, die nächstgelegene BAUER-Vertragswerkstatt oder die Vertretung einzuschalten. Auf alle Fälle sind die Anleitungen des Kundendienst-Handbuches zu beachten.

Zustand von Getriebemotor und Lagerraum

Die vom Werk mitgelieferten Verschlussstopfen in allen Einführungsöffnungen am Klemmenkasten sind auf Transportschäden und festen Sitz zu überprüfen, notfalls zu ersetzen.

Eventuell vorhandene Entlüftungsventile sind für die Dauer der Einlagerung und gegen eine entsprechende Verschlusschraube auszutauschen.

Transportschäden am Außenanstrich oder am Rostschutz von blanken Wellen - auch Hohlwellen - ausbessern.

Der Lagerraum soll trocken, belüftet und schwingungsfrei sein. Falls die Raumtemperatur für längere Zeit außerhalb des Normalbereiches von etwa -20°C bis $+40^{\circ}\text{C}$ liegt oder häufig stark schwankt, können die im Abschnitt 3 genannten Maßnahmen vor Inbetriebnahme schon nach kürzeren Lagerzeiten erforderlich werden.

Maßnahmen während der Lagerzeit

Falls die räumlichen Gegebenheiten es zulassen, empfiehlt es sich, die Antriebe nach jeweils etwa einem Jahr um 180° zu wenden, so dass der Schmierstoff im Getriebe die bis dahin oben liegenden Lager und Zahnräder bedeckt. Dabei sollte auch die Arbeitswelle von Hand durchgedreht werden, um das Wälzlagerfett zu walken und gleichmäßig zu verteilen.

Das Wenden der Antriebseinheit kann entfallen, wenn das Getriebegehäuse aufgrund einer besonderen Vereinbarung ganz mit Schmierstoff gefüllt ist. In diesem Fall ist der Schmierstoffpegel vor Inbetriebnahme auf den Sollwert gemäß Betriebsanleitung und Schmierhinweisschild zu reduzieren.

Maßnahmen vor Inbetriebnahme

Motorteil

- Isolationsmessung
Isolationswiderstand der Wicklung mit einem handelsüblichen Messgerät (z.B. mit Kurbelinduktor) zwischen allen Wicklungsteilen sowie zwischen Wicklung und Gehäuse messen.
Messwert über 50 Megohm: Keine Trocknung erforderlich, Neuzustand

- Messwert unter 5 Megohm: Trocknung ratsam
Messwert etwa 1 Megohm: Untere zulässige Grenze
- Trocknung der Wicklung durch Ständer-Stillstandsheizung ohne Demontage.
Anschluss an stetig oder stufenweise verstellbare Wechsellspannung bis max. ca. 20% der Nennspannung. Heizstrom max. 65% des Nennstromes laut Leistungsschild.
Erwärmung während des ersten 2 bis 5 Stunden beachten; notfalls Heizspannung vermindern.
Heizdauer etwa 12 bis 24 Stunden, bis Isolationswiderstand auf Sollwert ansteigt.
- Trocknung der Wicklung im Ofen nach Demontage
Motor sachgemäß demontieren
Ständerwicklung in einem gut belüfteten Trockenofen bei 80°C bis 100°C etwa 12 bis 24 Stunden trocknen, bis Isolationswiderstand auf Sollwert ansteigt.
- Schmierung der Läuferlager
Falls die Lagerzeit etwa 2 bis 3 Jahre übersteigt oder die Temperaturen während einer kürzeren Lagerung gemäß „Getriebemotoren mit Drehstrom-Käfigläufer“ Abschnitt 3 sehr ungünstig waren, ist der Schmierstoff in den Läuferlagern zu überprüfen und notfalls zu erneuern. Für die Überprüfung genügt eine Teilmontage auf der Lüfterseite, wo das Wälzlager nach Abnahme von Lüfterhaube, Lüfter und Lagerflansch (Lagerschild) sichtbar wird.

Getriebeteil

- Schmierstoff
Falls die Lagerzeit etwa 2 bis 3 Jahre übersteigt oder die Temperaturen während einer kürzeren Lagerung gemäß „Getriebemotoren mit Drehstrom-Käfigläufer“ Abschnitt 3 sehr ungünstig waren, ist der Schmierstoff im Getriebe zu wechseln. Ausführliche Anweisung und Schmierstoffempfehlung gemäß Kapitel Schmierstoffmenge.
- Wellendichtungen
Beim Schmierstoffwechsel ist auch die Funktion der Wellendichtungen zwischen Motor und Getriebe sowie an der Arbeitswelle zu überprüfen. Falls eine Veränderung in Form, Farbe, Härte oder Dichtwirkung festgestellt wird, sind die Wellendichtungen sachgemäß unter Beachtung des Kundendienst-Handbuches zu erneuern.
- Flächendichtungen
Falls an den Verbindungsstellen am Getriebegehäuse Schmierstoff austritt, ist die Dichtungsmasse gemäß Kundendienst-Handbuch zu erneuern.
- Entlüftungsventile
Falls ein Entlüftungsventil beim Einlagern gegen eine Verschlusschraube ausgewechselt wurde, ist dies wieder an der entnahme Stelle zu montieren.

Notizen

